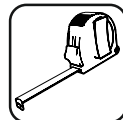
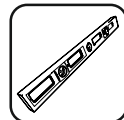
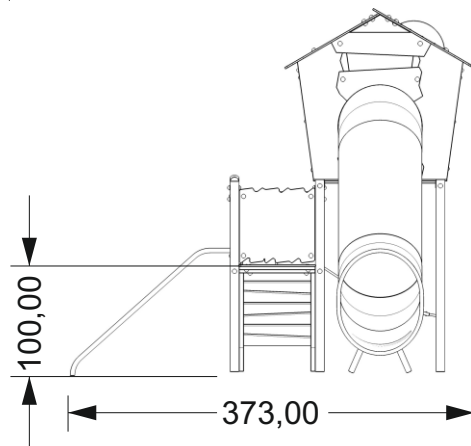
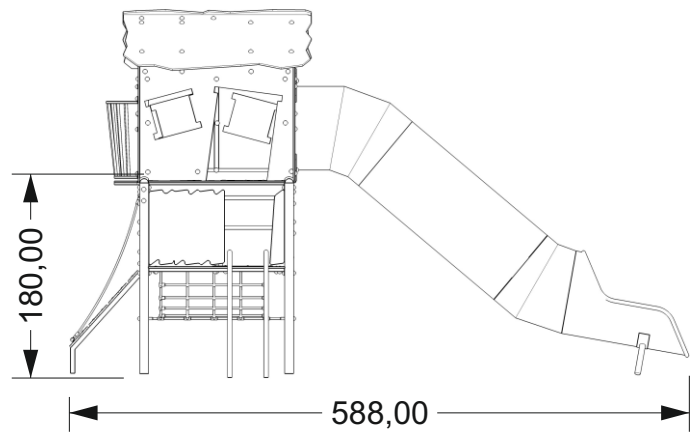
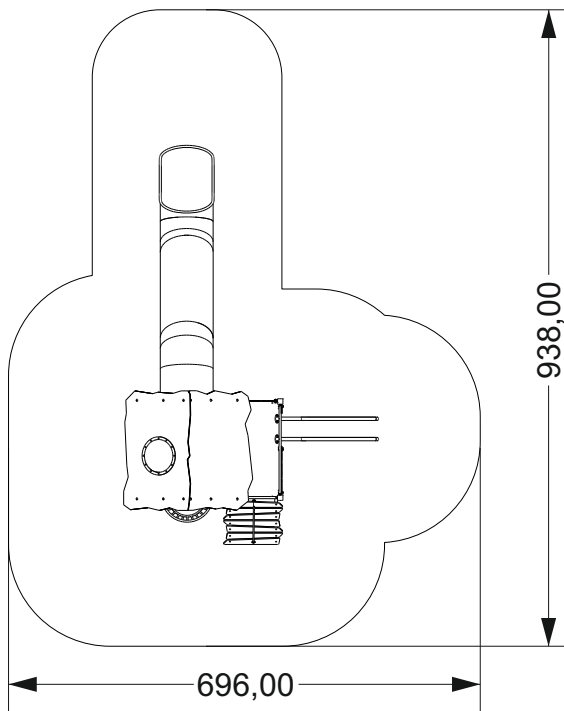
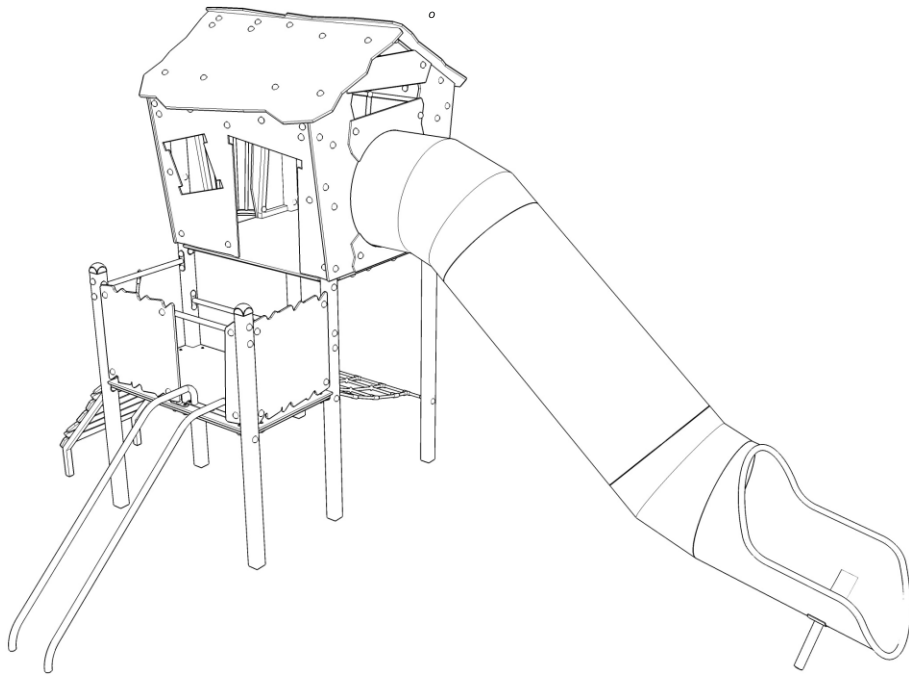


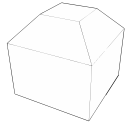
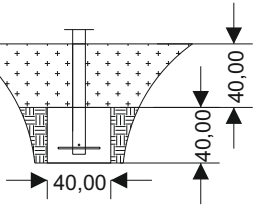
BabyCam

nr kat. 0300S2





A.

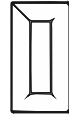


10x

0,05 m³



48h



420,00



150,00

114,00



136,00

63,00

















80,00

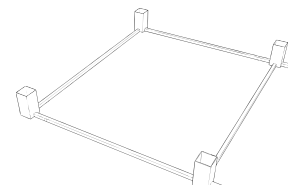
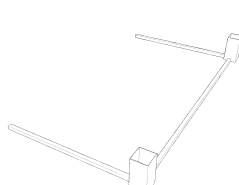
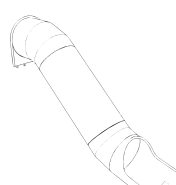






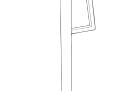


114,00



136,00

-  1101 M10x90 12x
-  1102 M8x40 4x
-  1103 M8x110 12x
-  1104 M10x105 24x
-  1105 M10x80 4x
-  1106 M8x70 2x
-  1107 M8x60 2x
-  1108 M8x40 22x
-  1109 M8x35 4x
-  1110 M8x60 4x
-  1111 M8x100 2x
-  1112 M8x60 8x
-  1113 M8x35 5x
-  1114 M8x35 7x

-  1201 1x
-  1202 1x
-  1203 1x
-  1204 1x
-  1205 1x
-  1206 1x
-  1207 1x
-  1208 1x
-  1209 1x
-  1210 1x



1x

1211



1x

1212



1x

1213



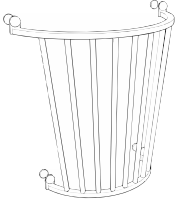
1x

1214



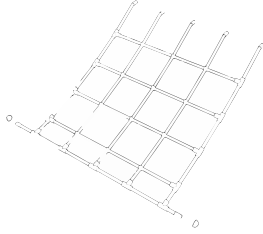
1x

1215



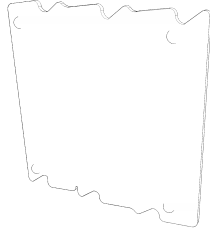
1x

1216



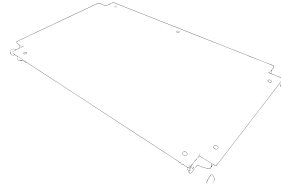
1x

1217



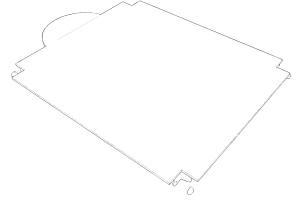
2x

1218



1x

1219



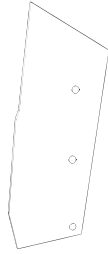
1x

1220



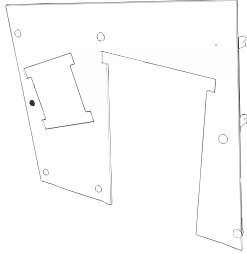
2x

1221



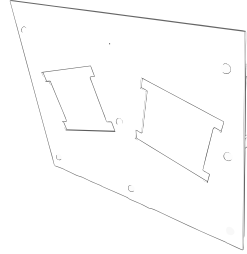
2x

1222



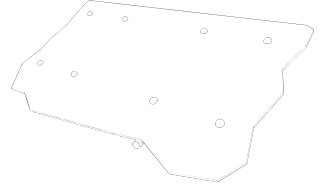
1x

1223



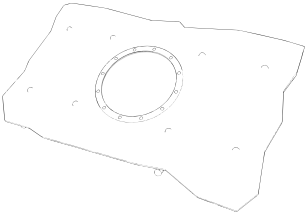
1x

1224



1x

1225



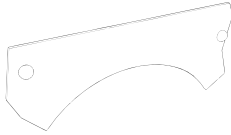
1x

1226



2x

1227



1x

1228



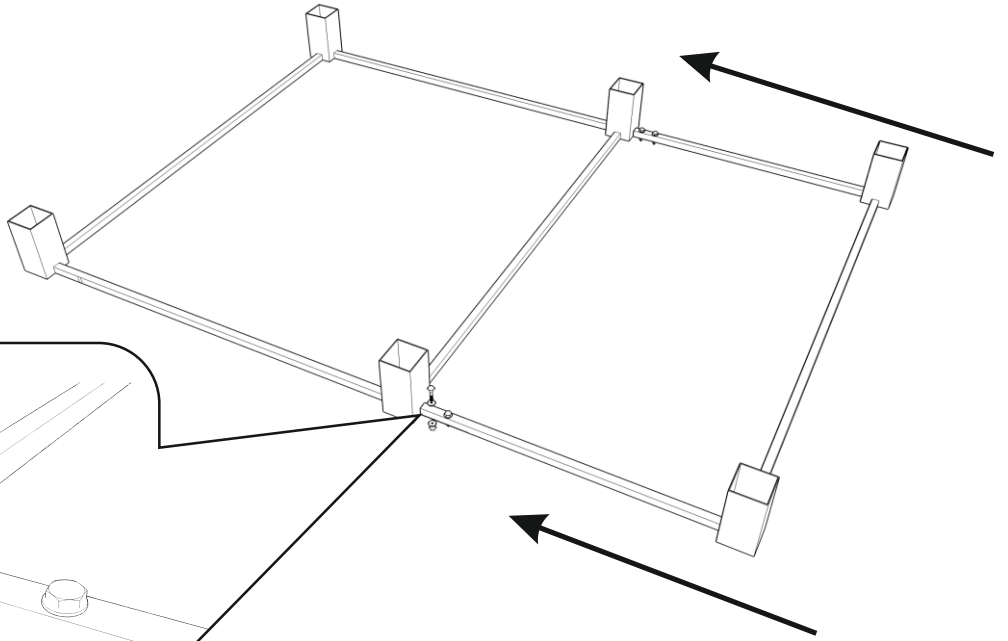
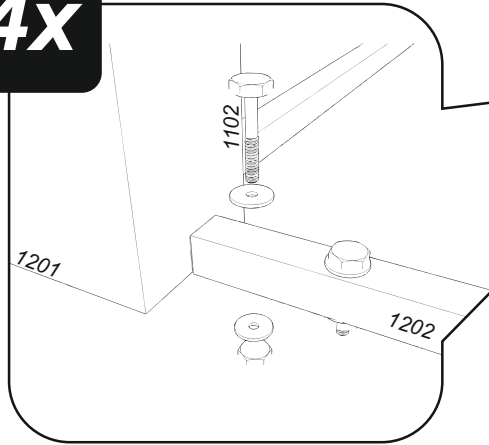
1x

1229

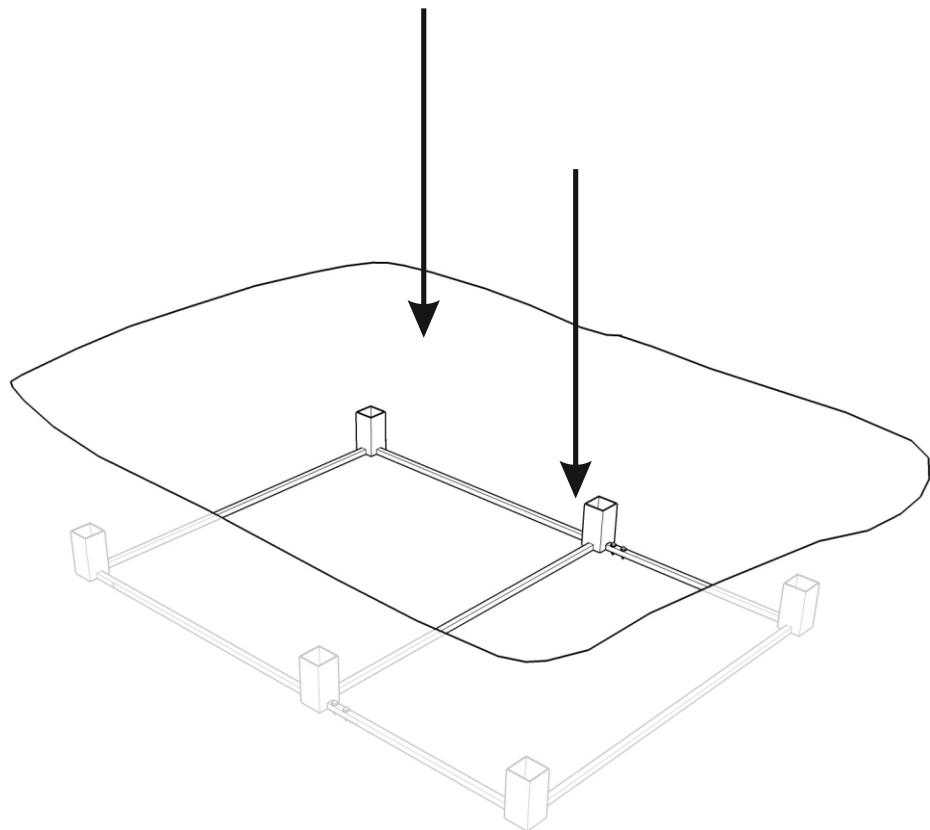
1



4x



2



3



1210 1213 1209 1212

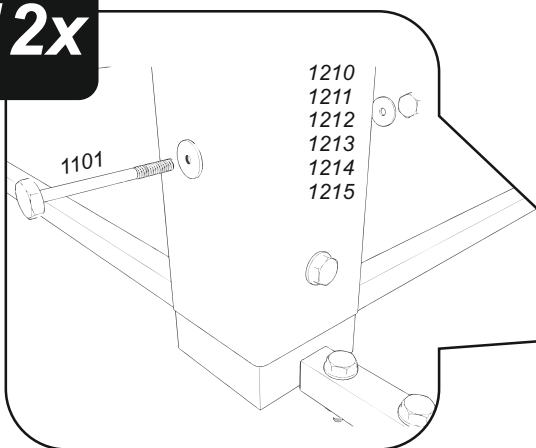


1215

1214



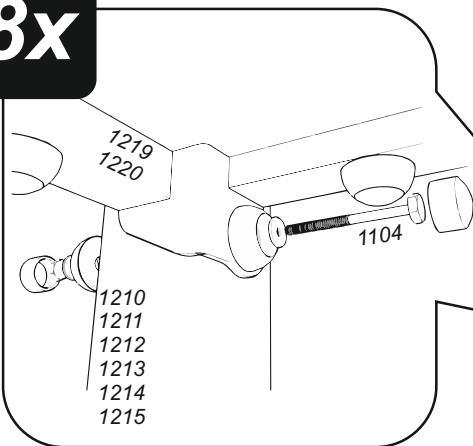
12x



1210
1211
1212
1213
1214
1215

8x

4

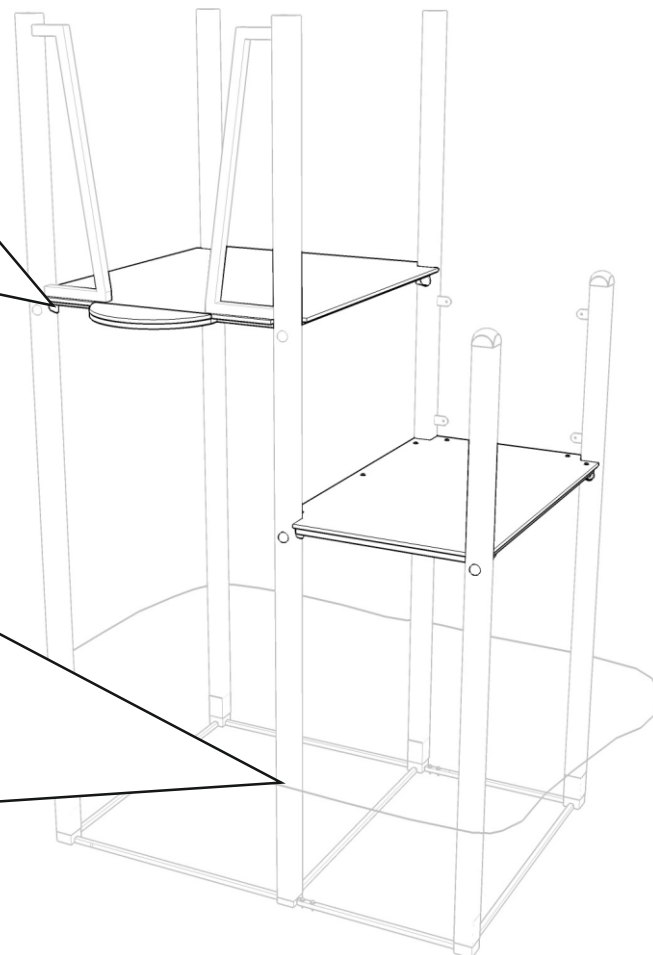


1210
1211
1212
1213
1214
1215



**POZIOM
GRUNTU**
(zgodnie z PN-EN 1177)

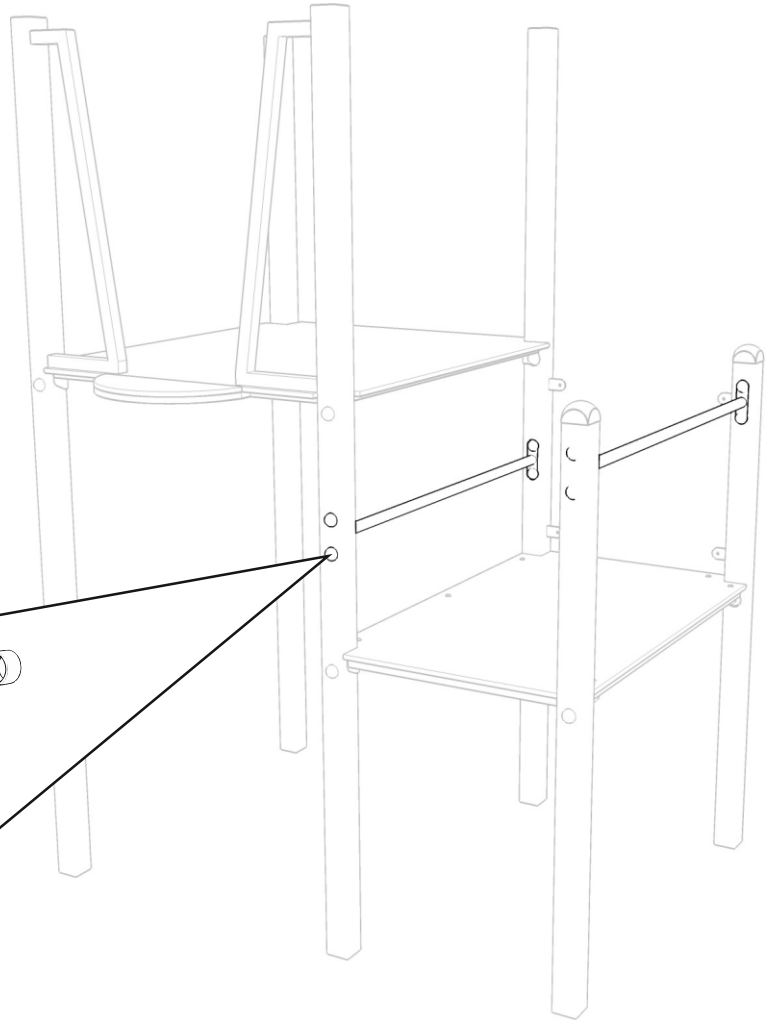
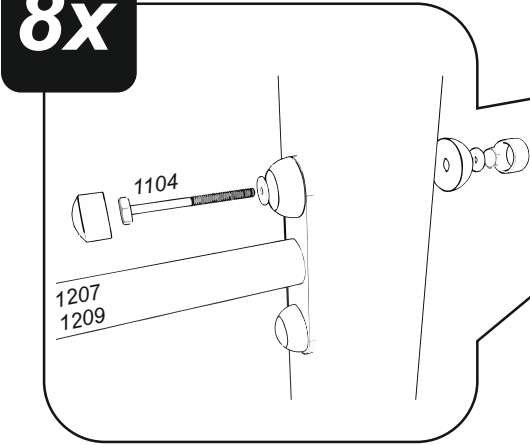
ground level



5



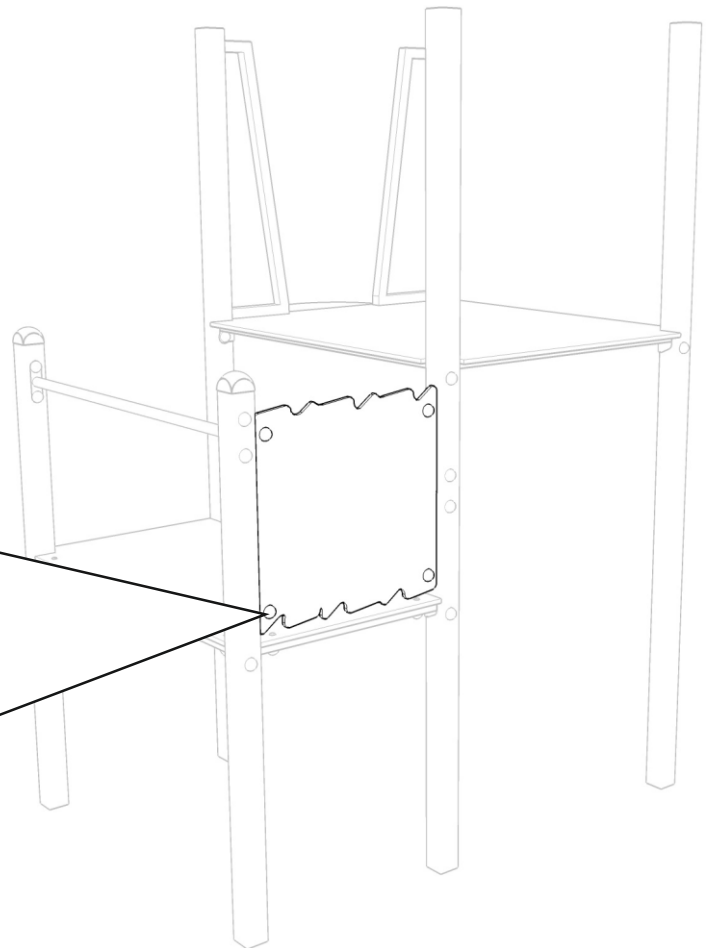
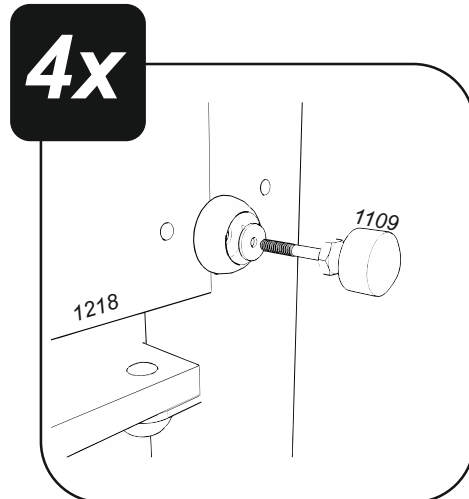
8x



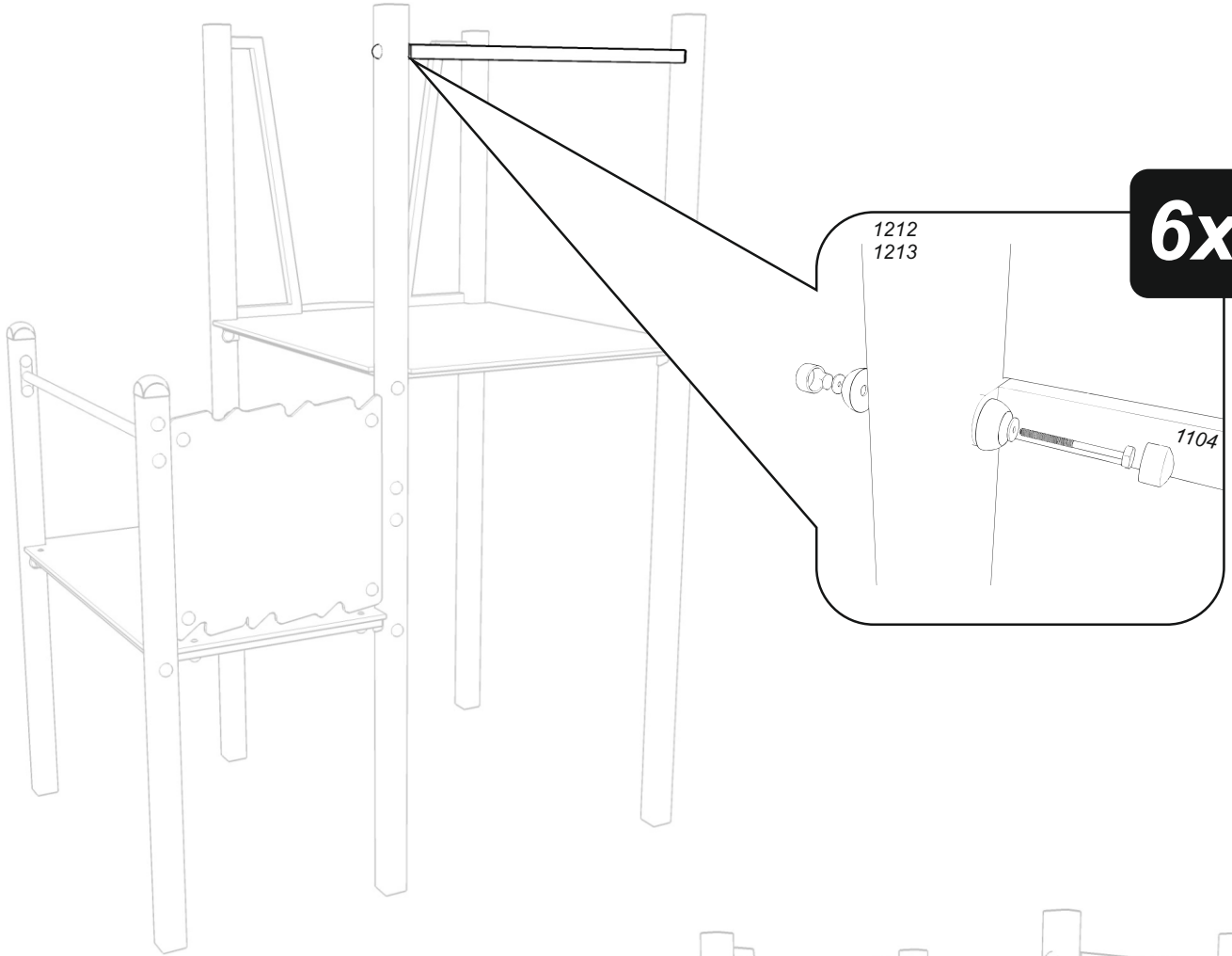
6



4x



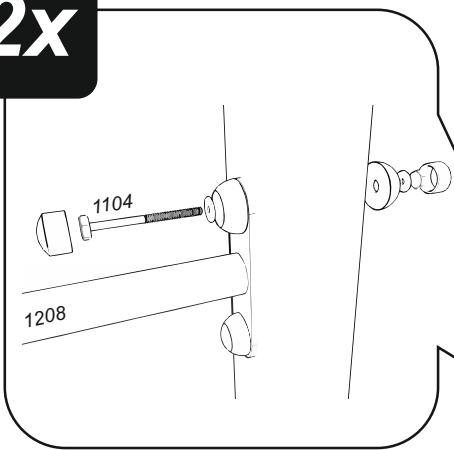
7



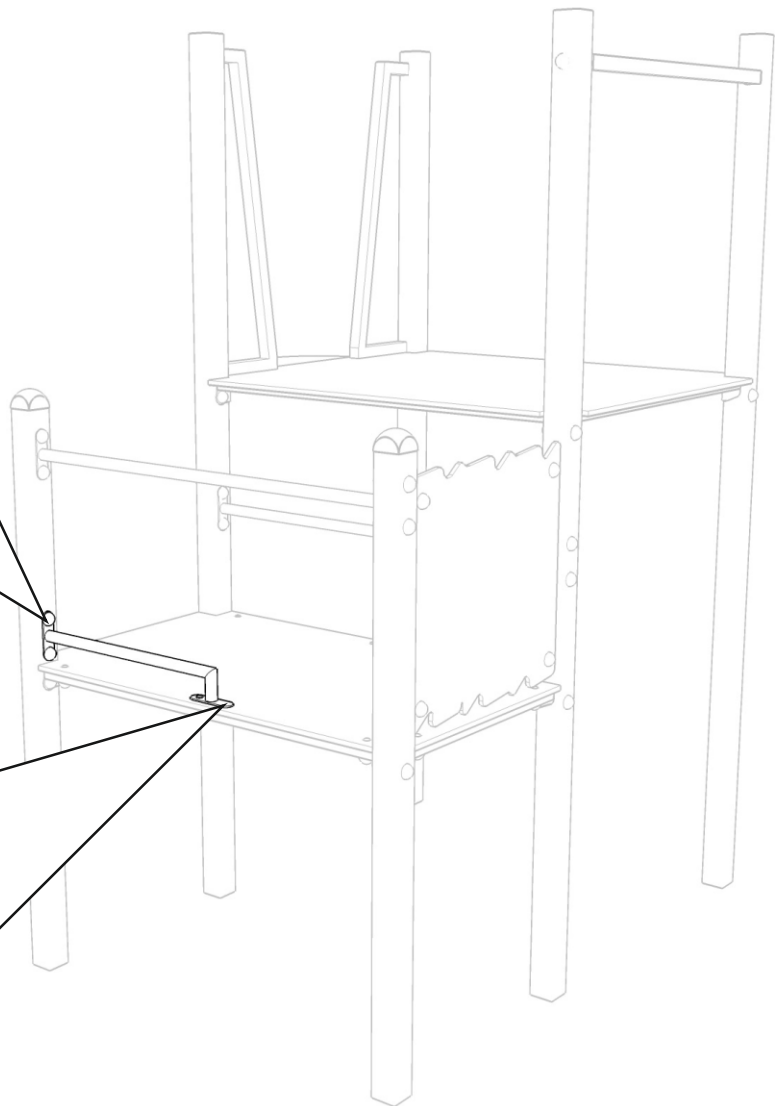
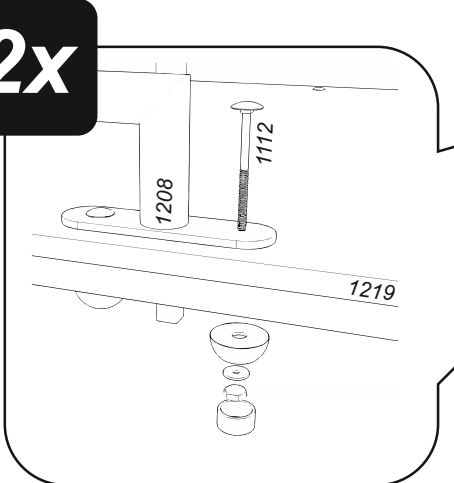
6x

8

2x



2x

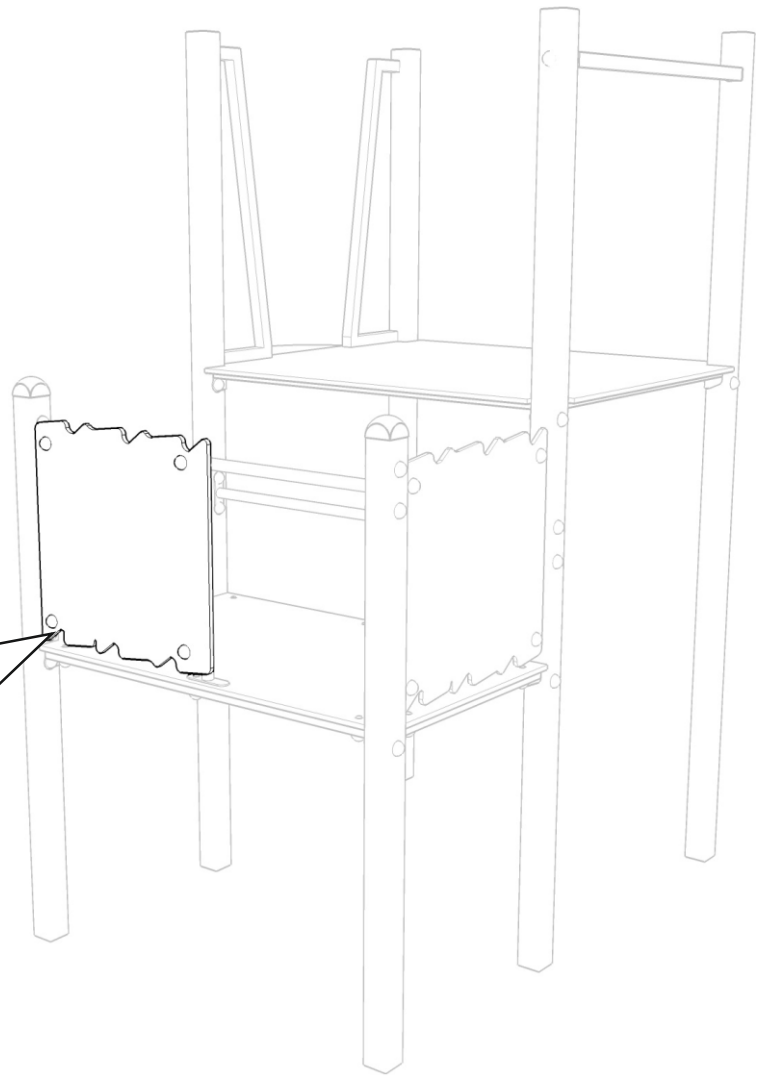
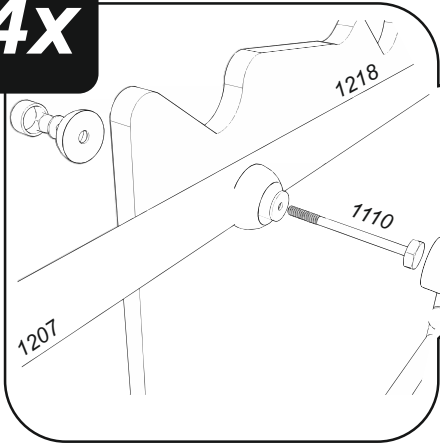


9

13



4x

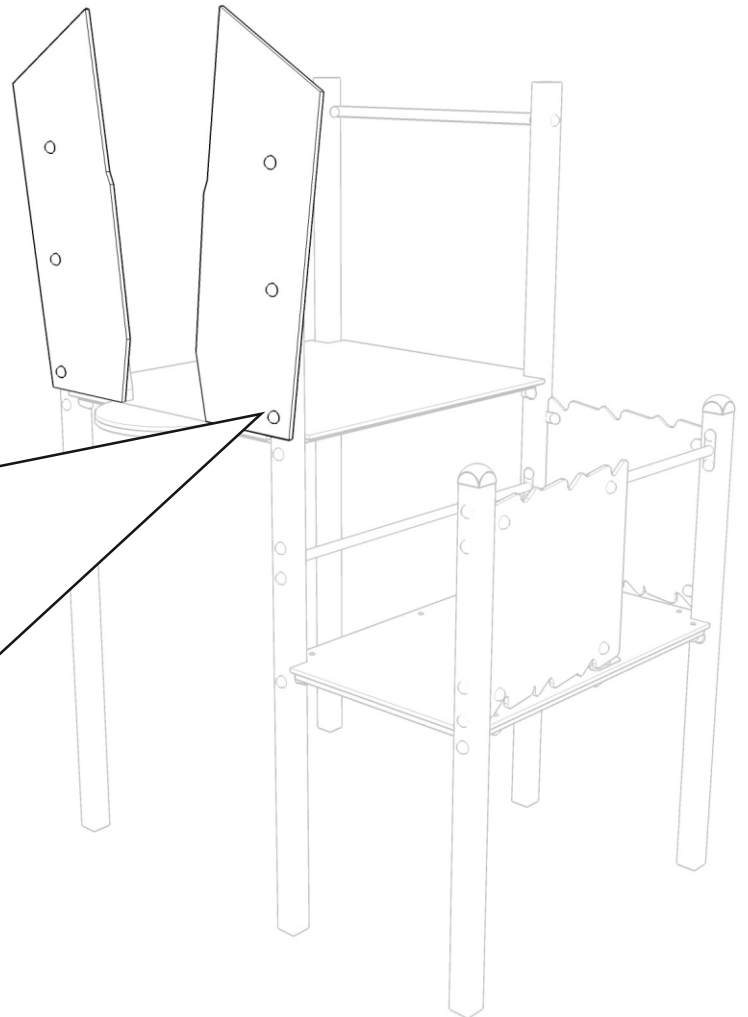
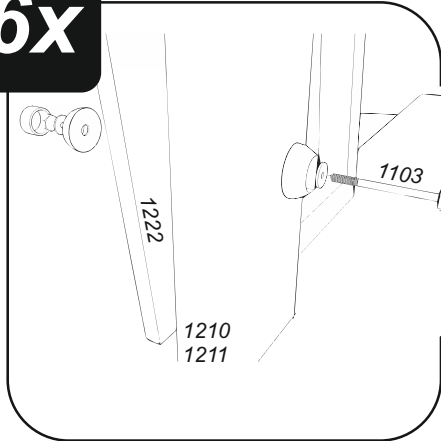


10

13



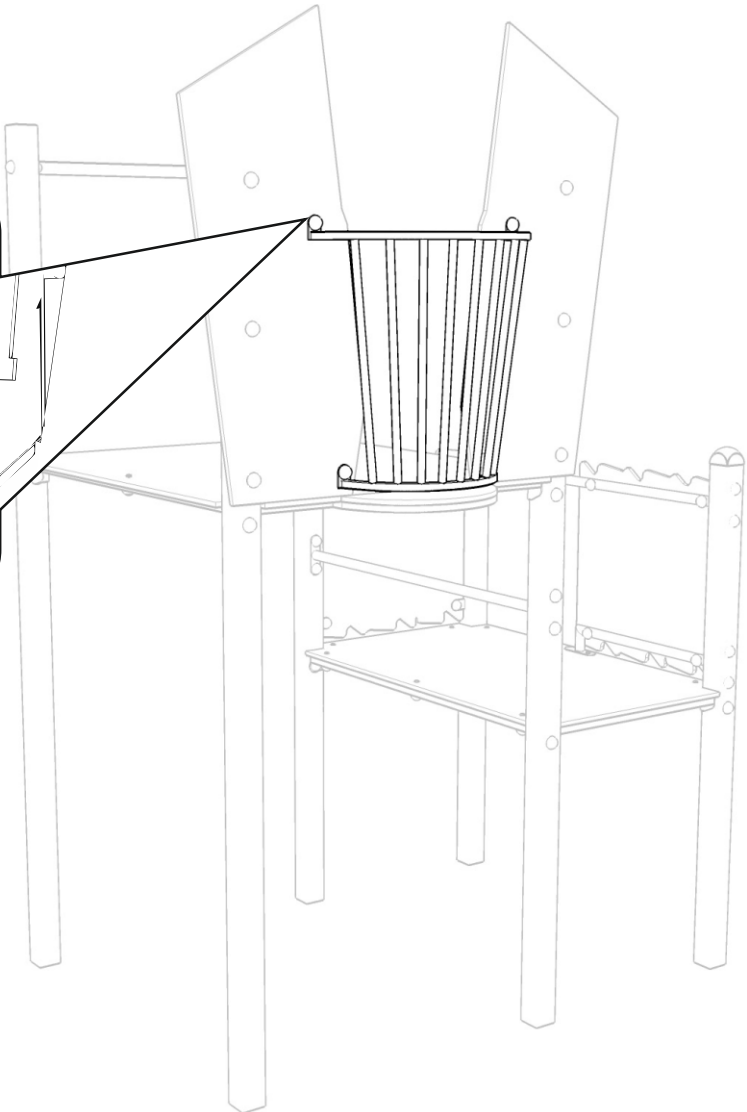
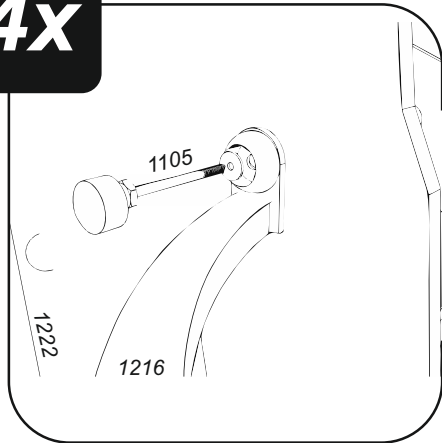
6x



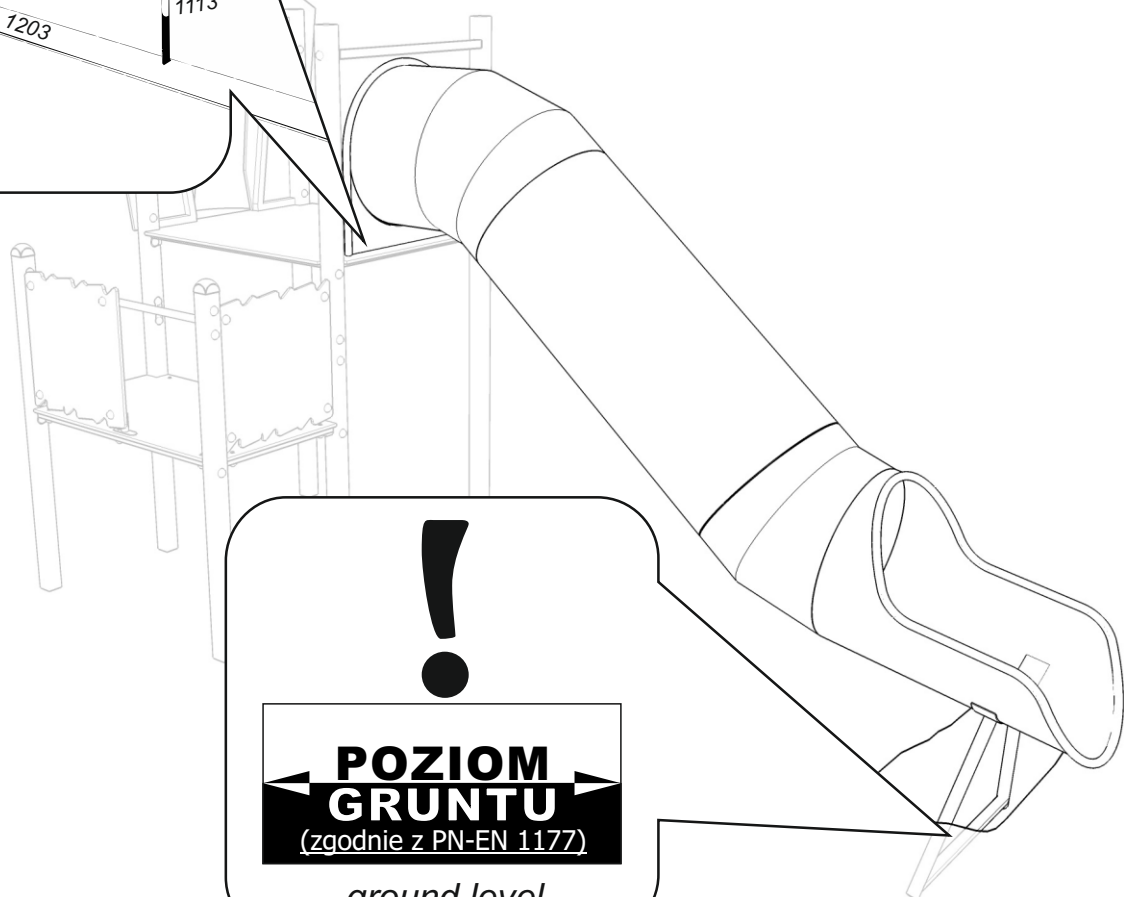
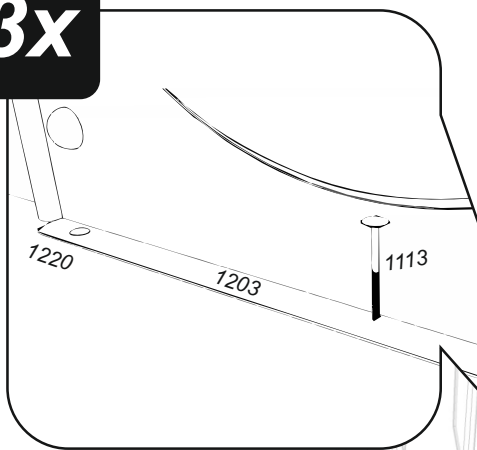
11



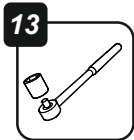
4x



3x



12



!

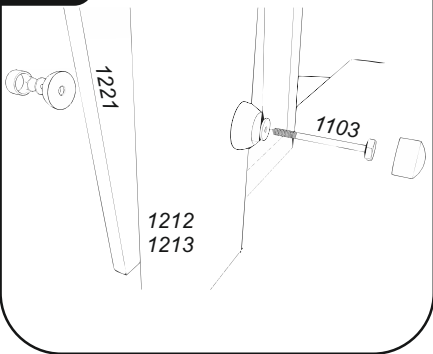
**POZIOM
GRUNTU**
(zgodnie z PN-EN 1177)

ground level

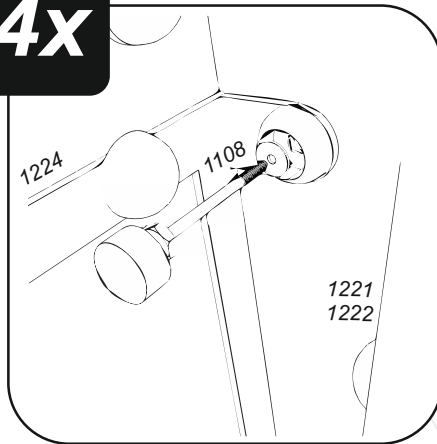
13



6x



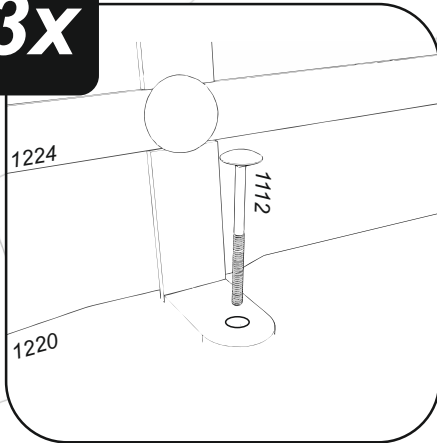
4x



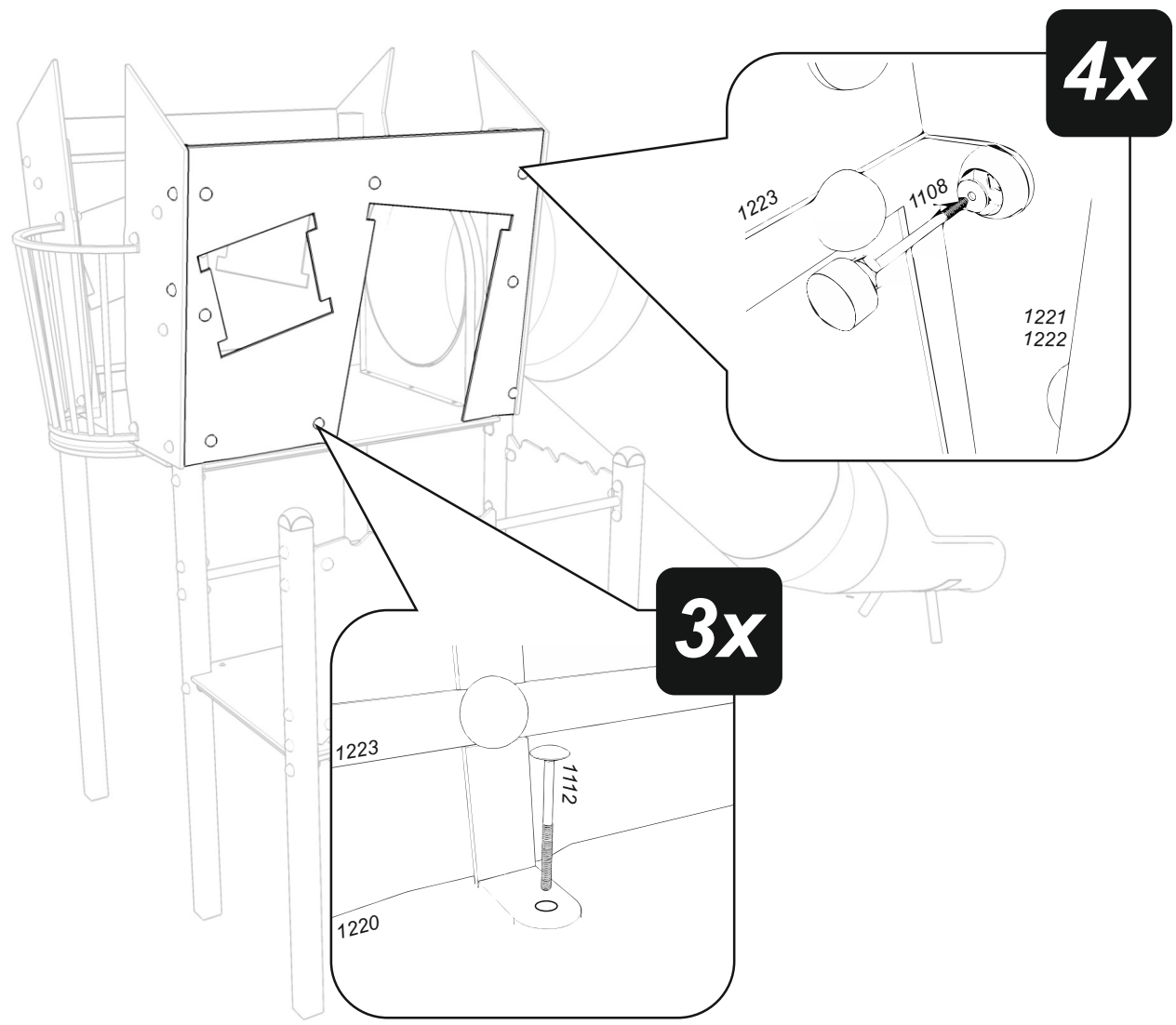
14



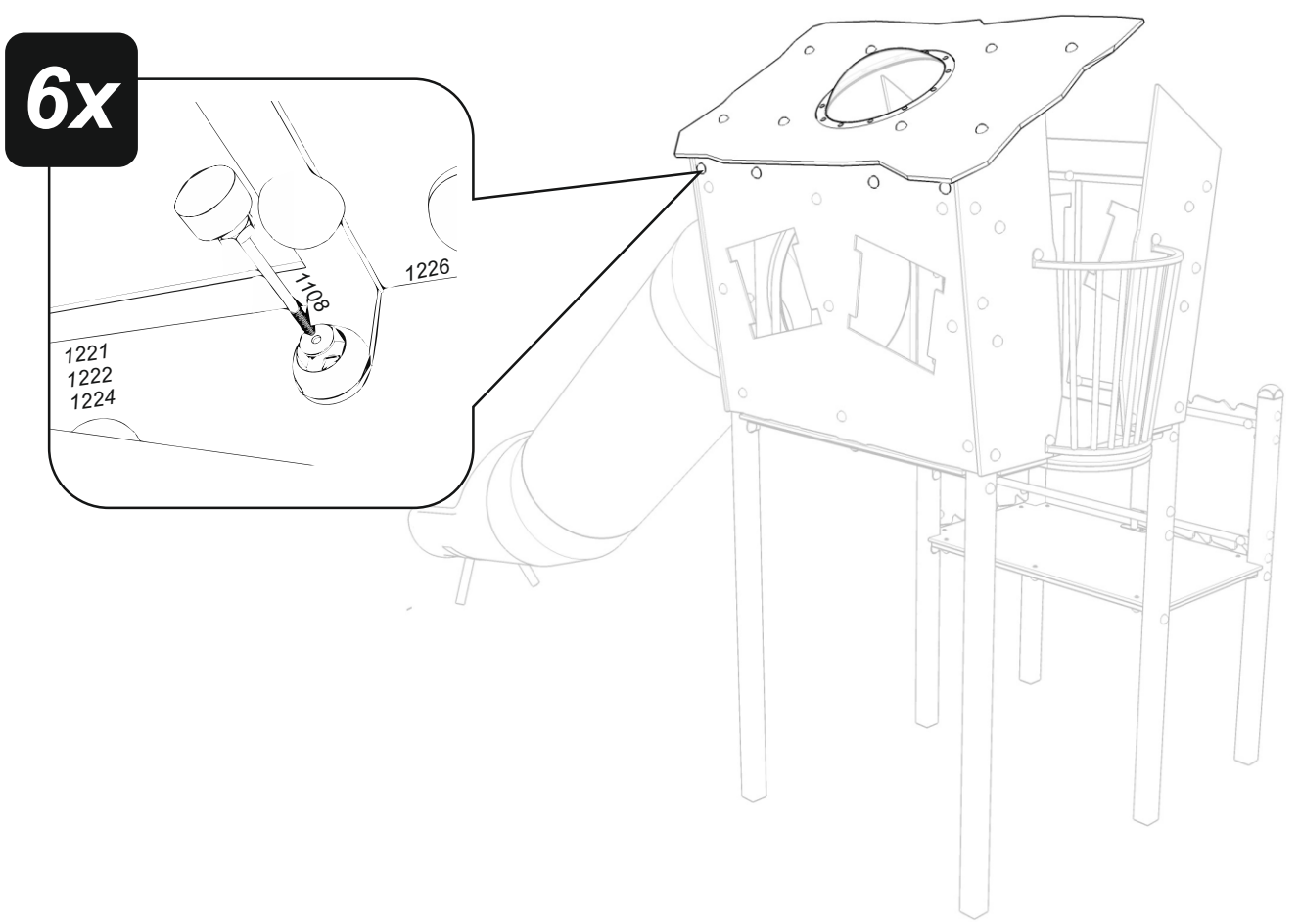
3x



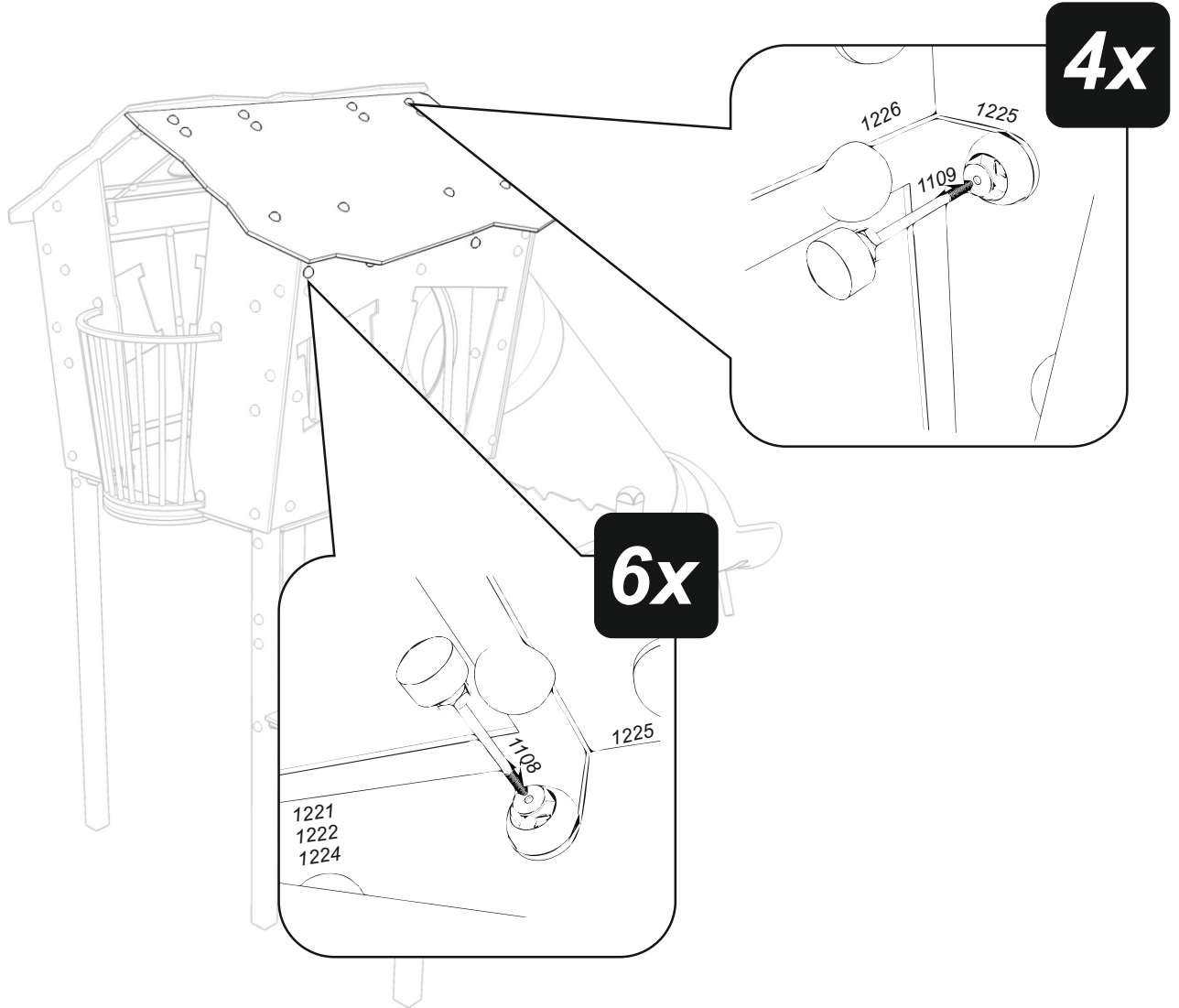
15



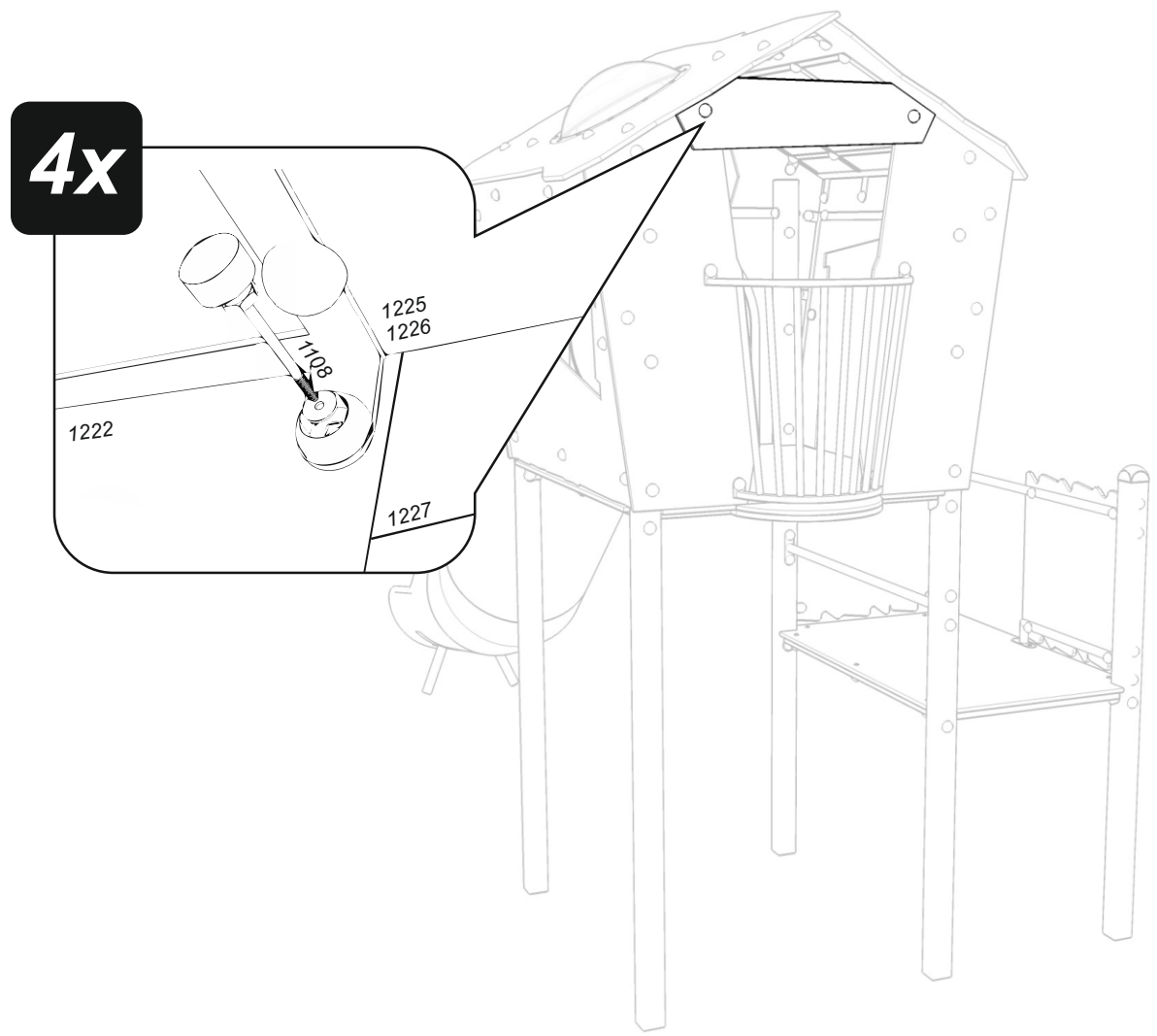
16



17

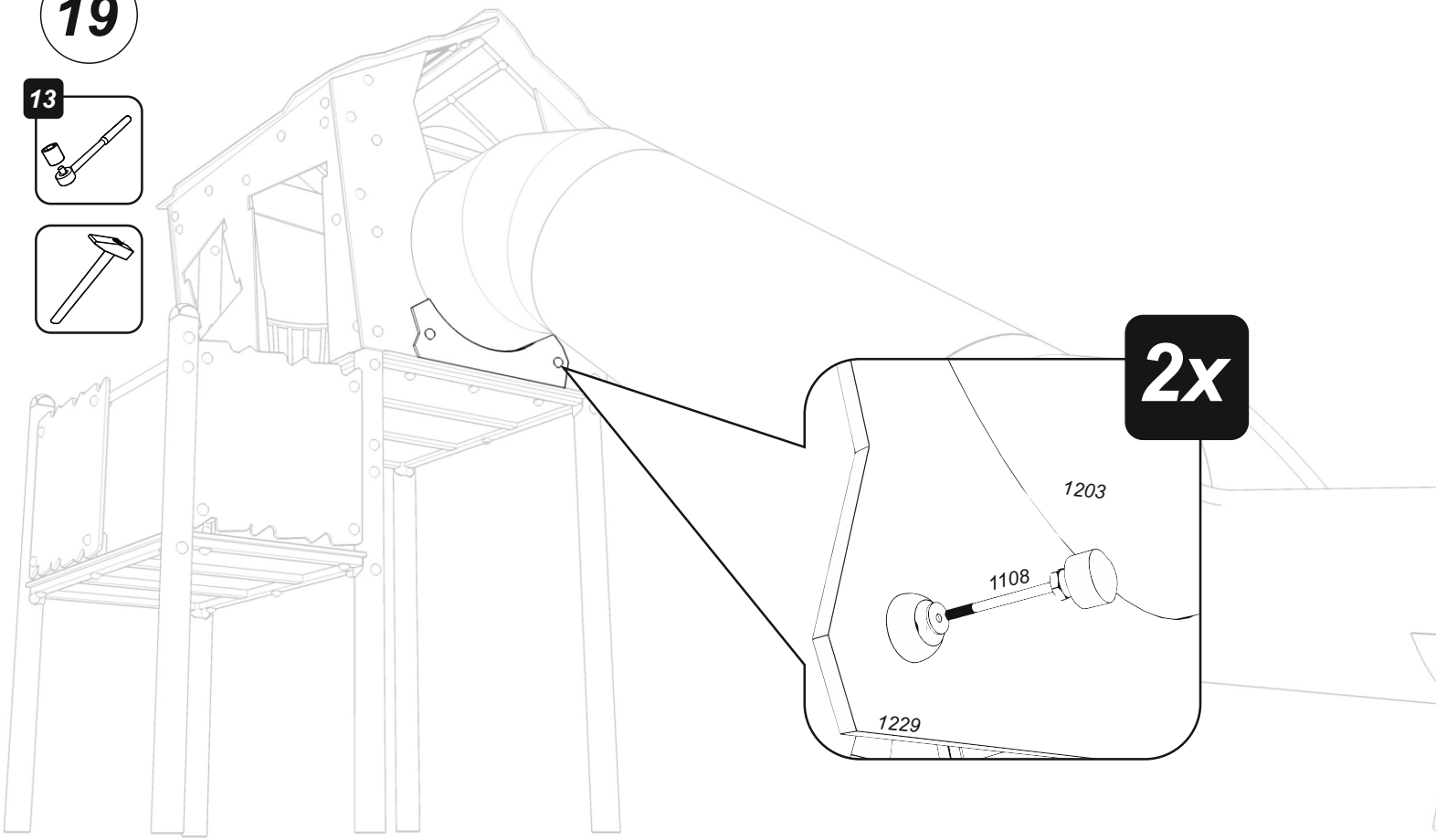
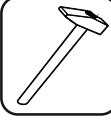


18



19

13



2x

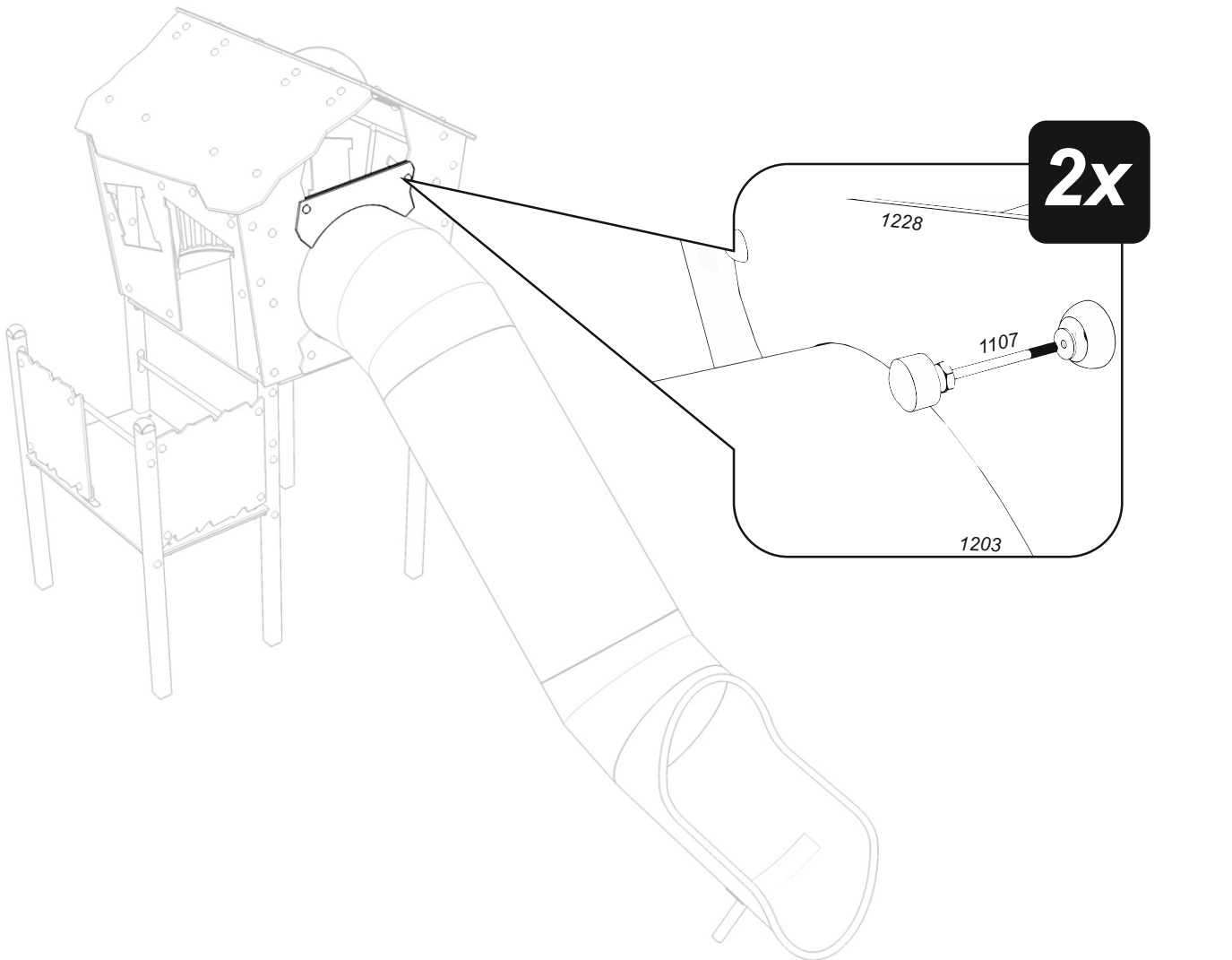
1203

1108

1229

20

13



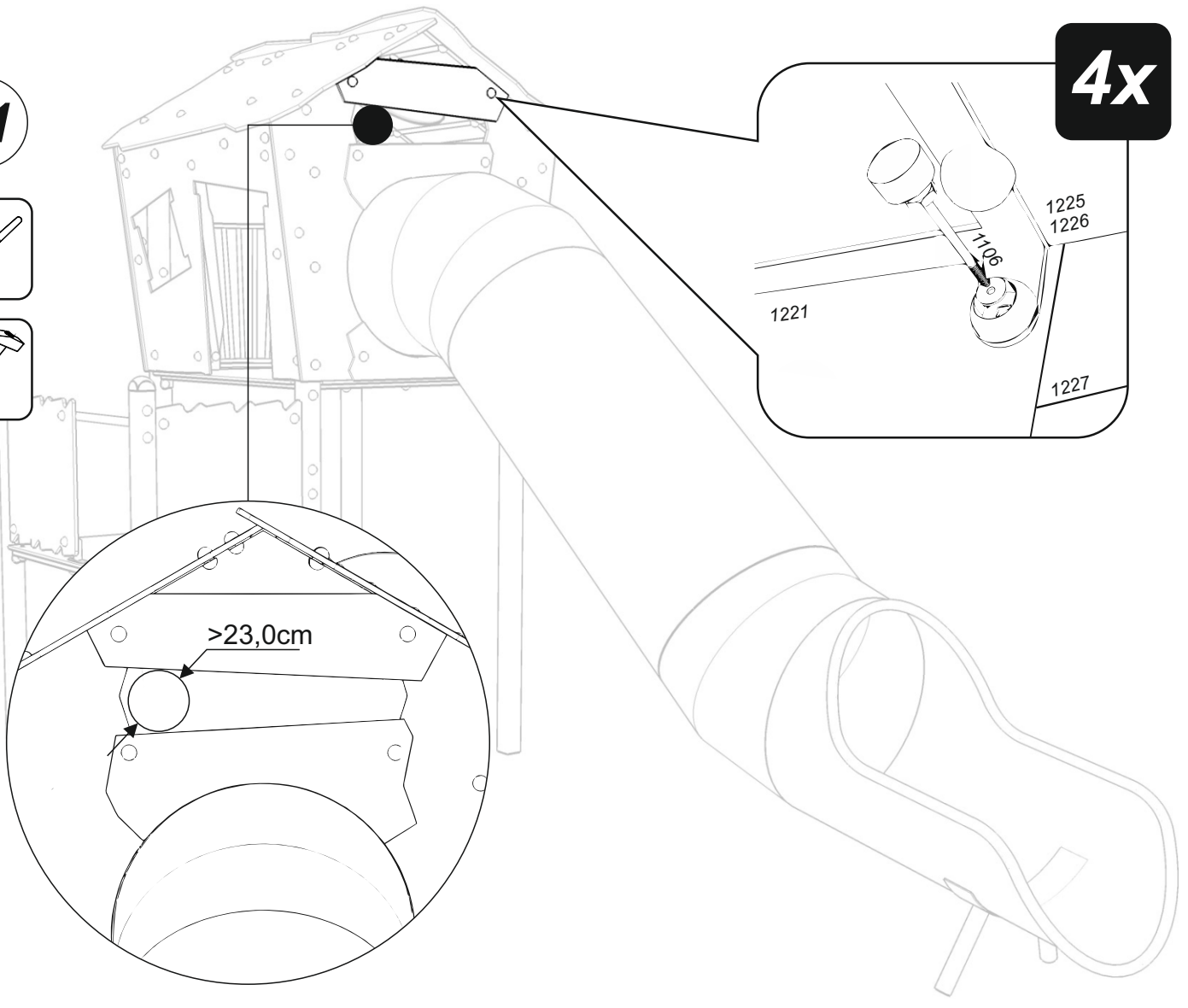
2x

1228

1107

1203

21

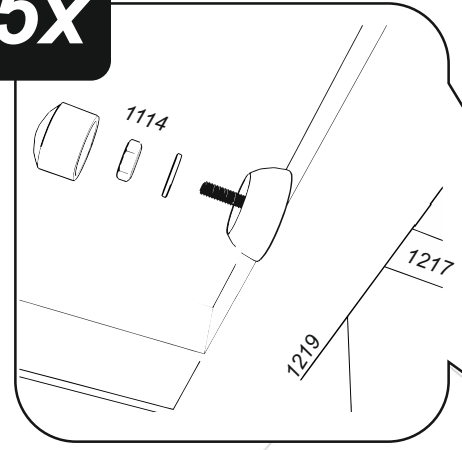


4x

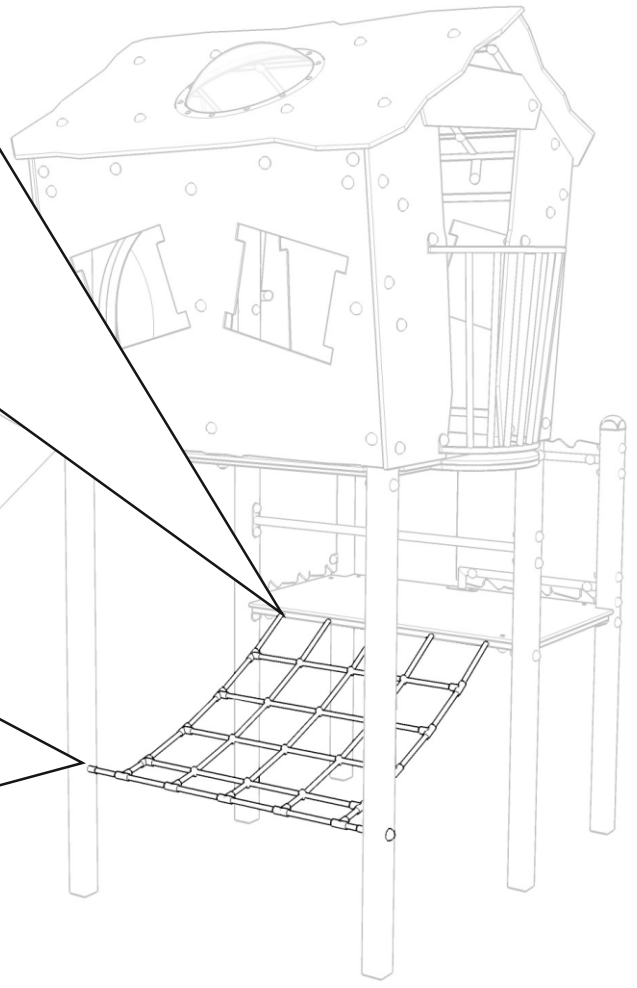
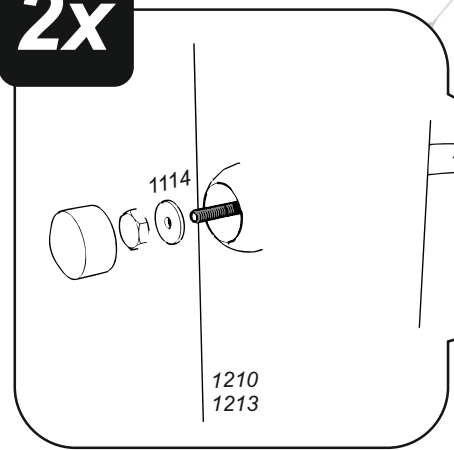
22



5x



2x



23

4x

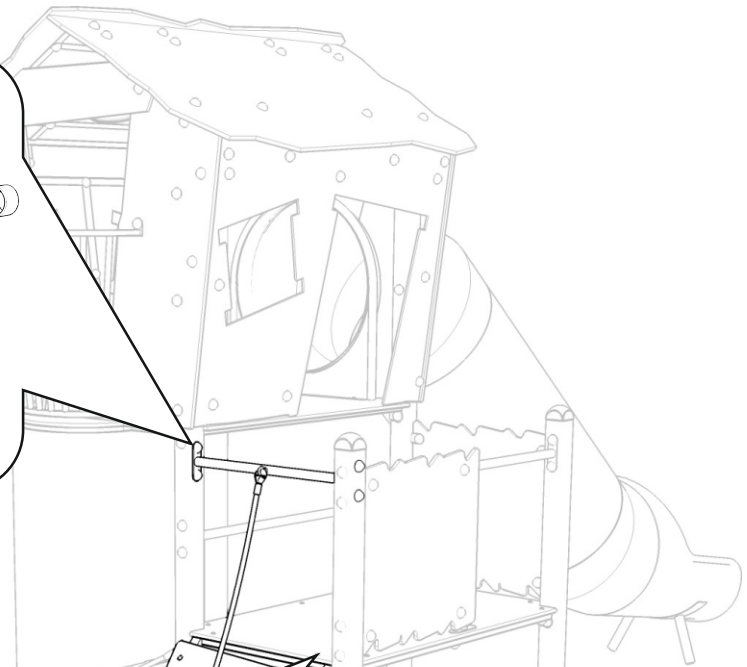
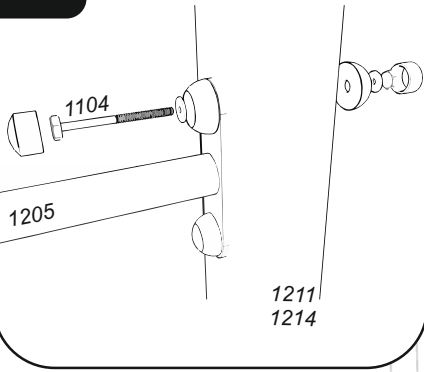
13



17



48h

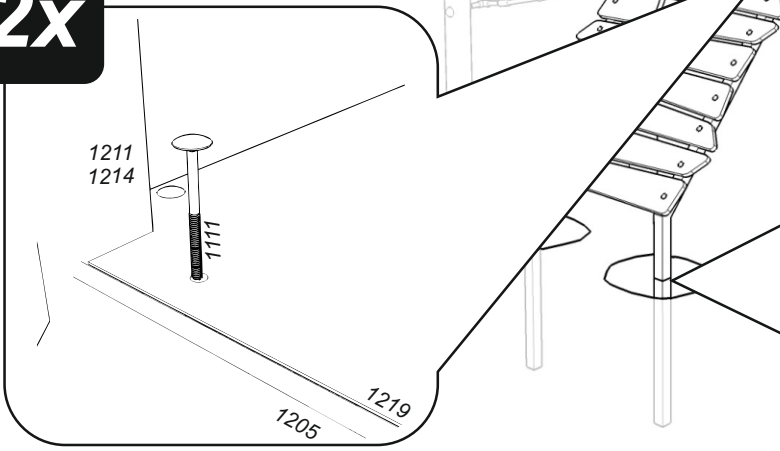


2x

1211
1214



1219
1205



**POZIOM
GRUNTU**

(zgodnie z PN-EN 1177)

ground level

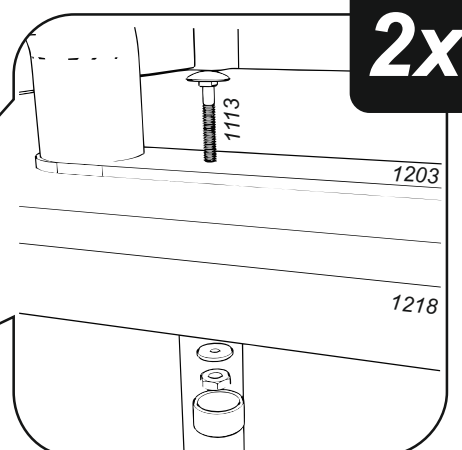
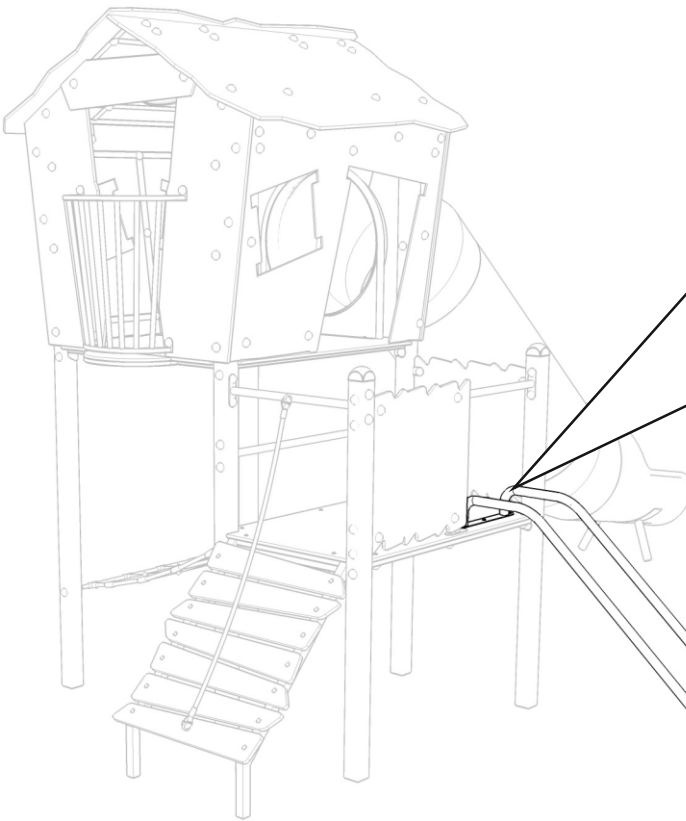
24

2x

13



48h



1203

1218



**POZIOM
GRUNTU**

(zgodnie z PN-EN 1177)

ground level