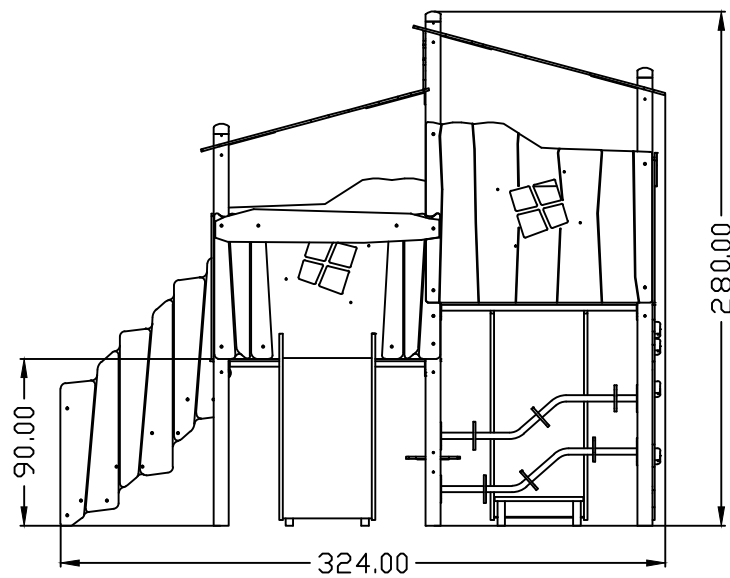
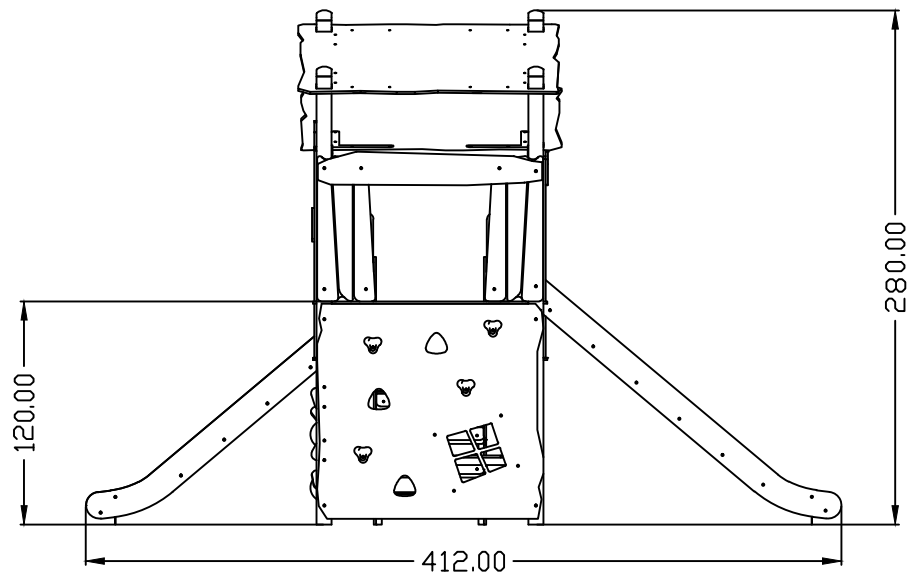
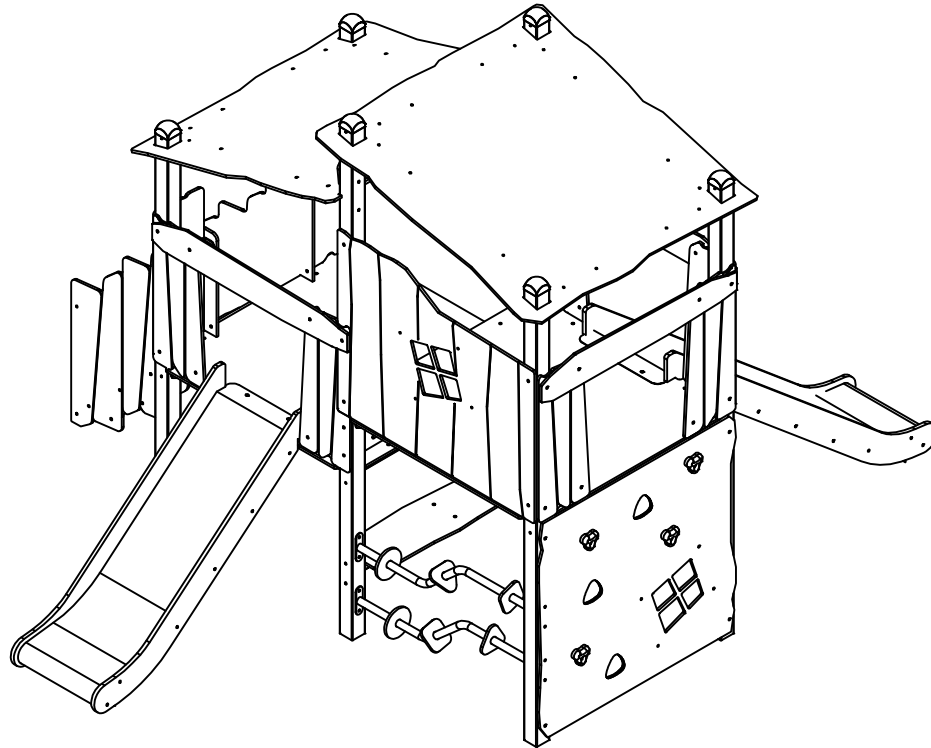
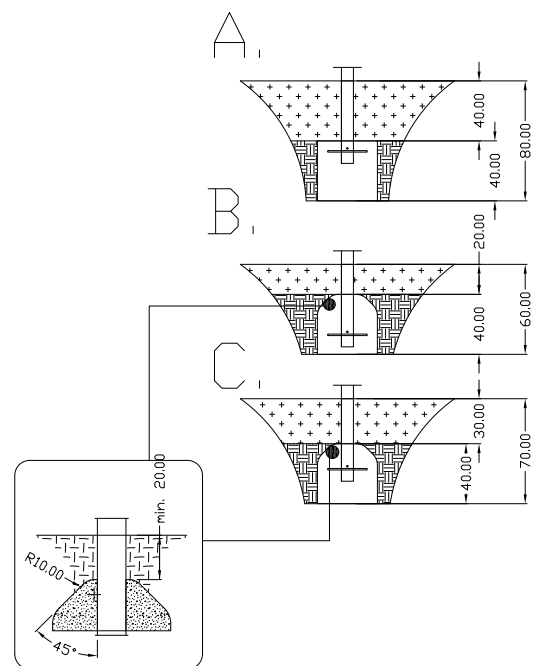
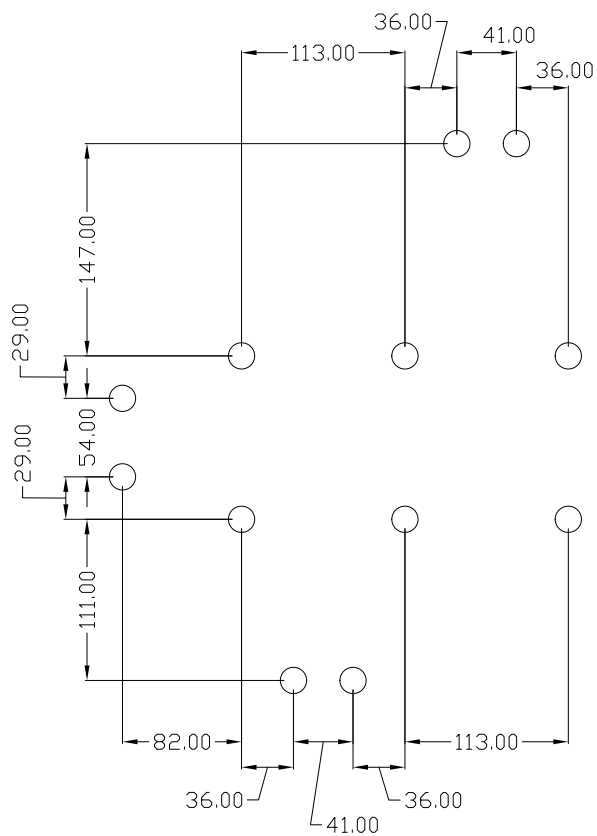
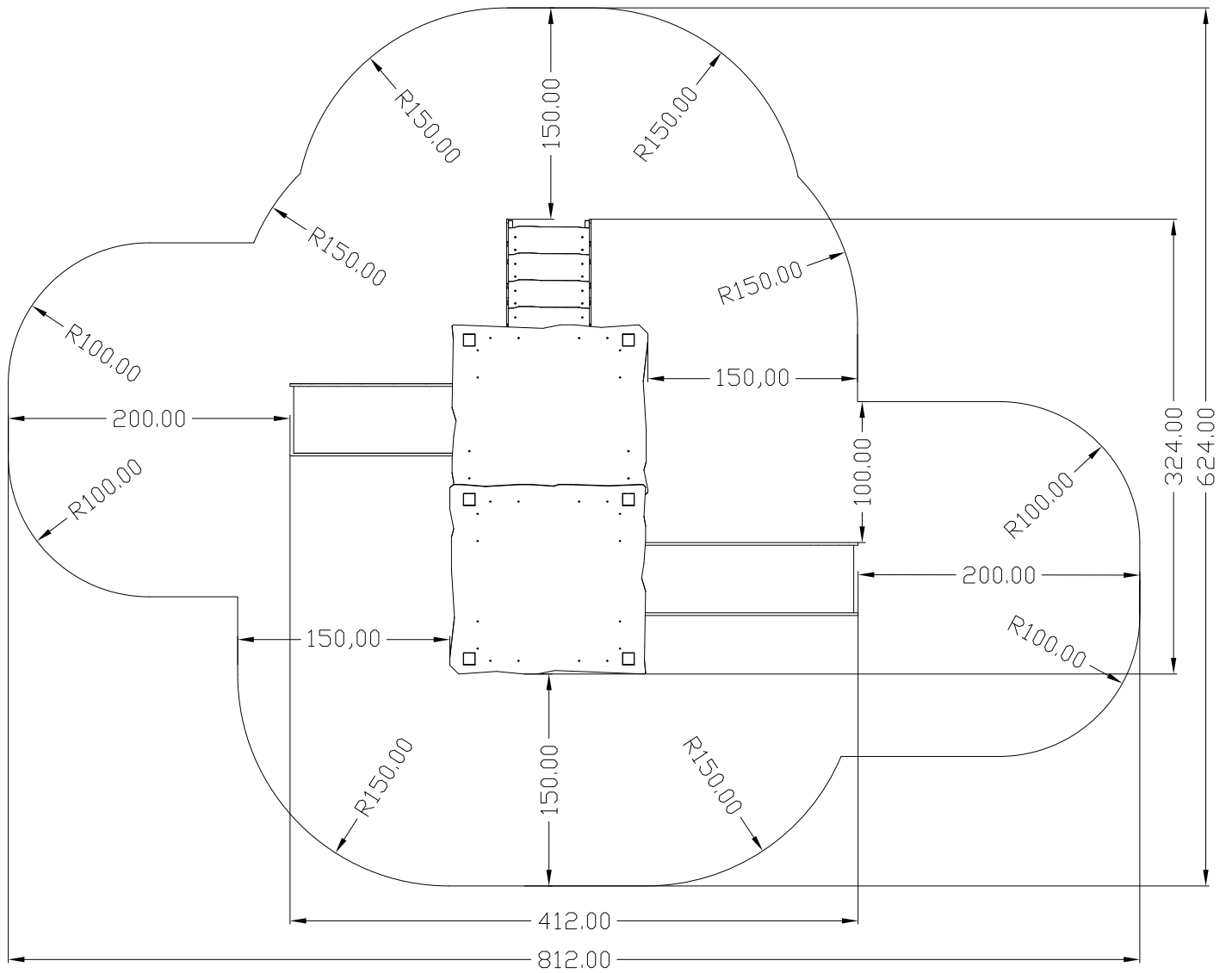
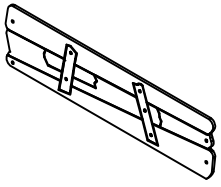


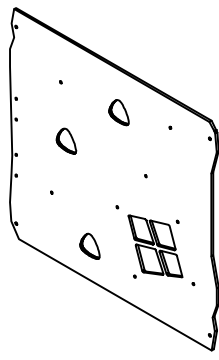
# 0306



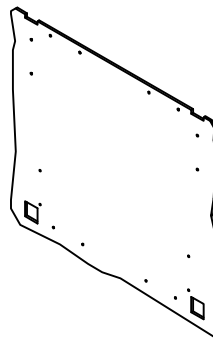




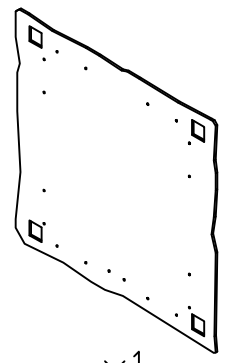
x1



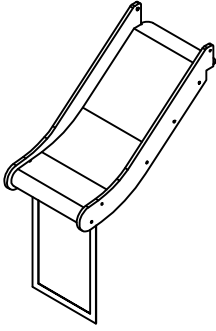
x1



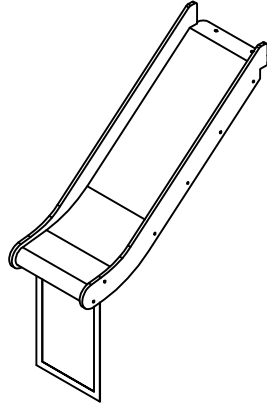
x1



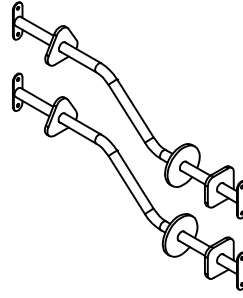
x1



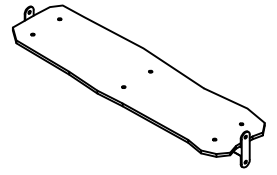
x1



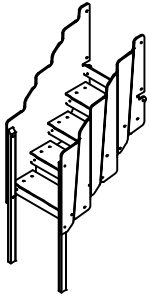
x1



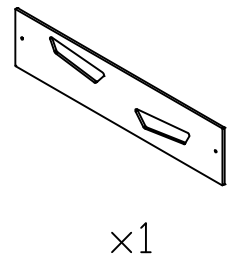
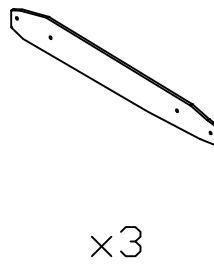
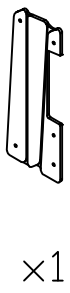
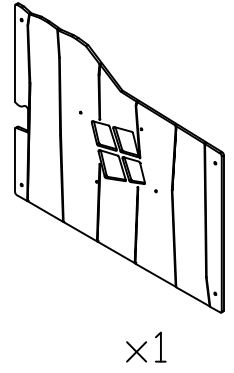
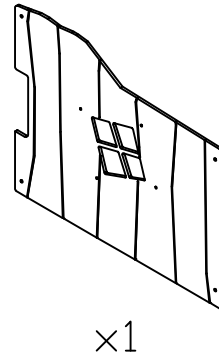
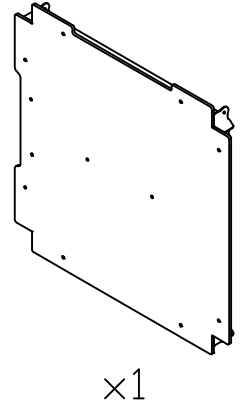
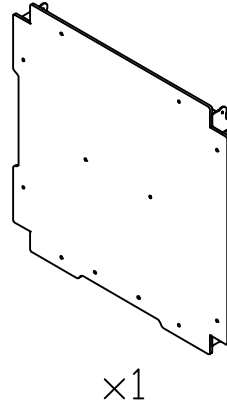
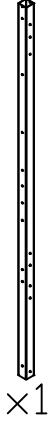
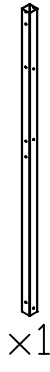
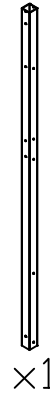
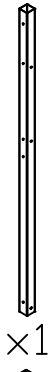
x1

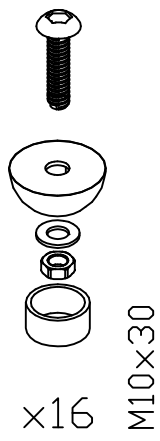
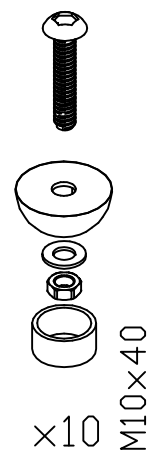
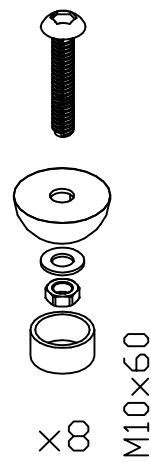
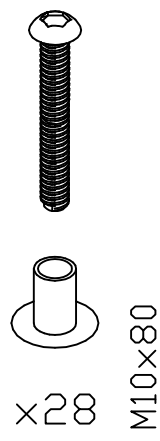
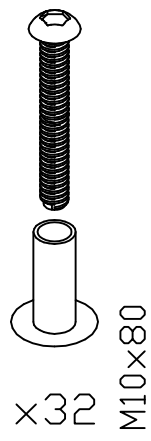


x1

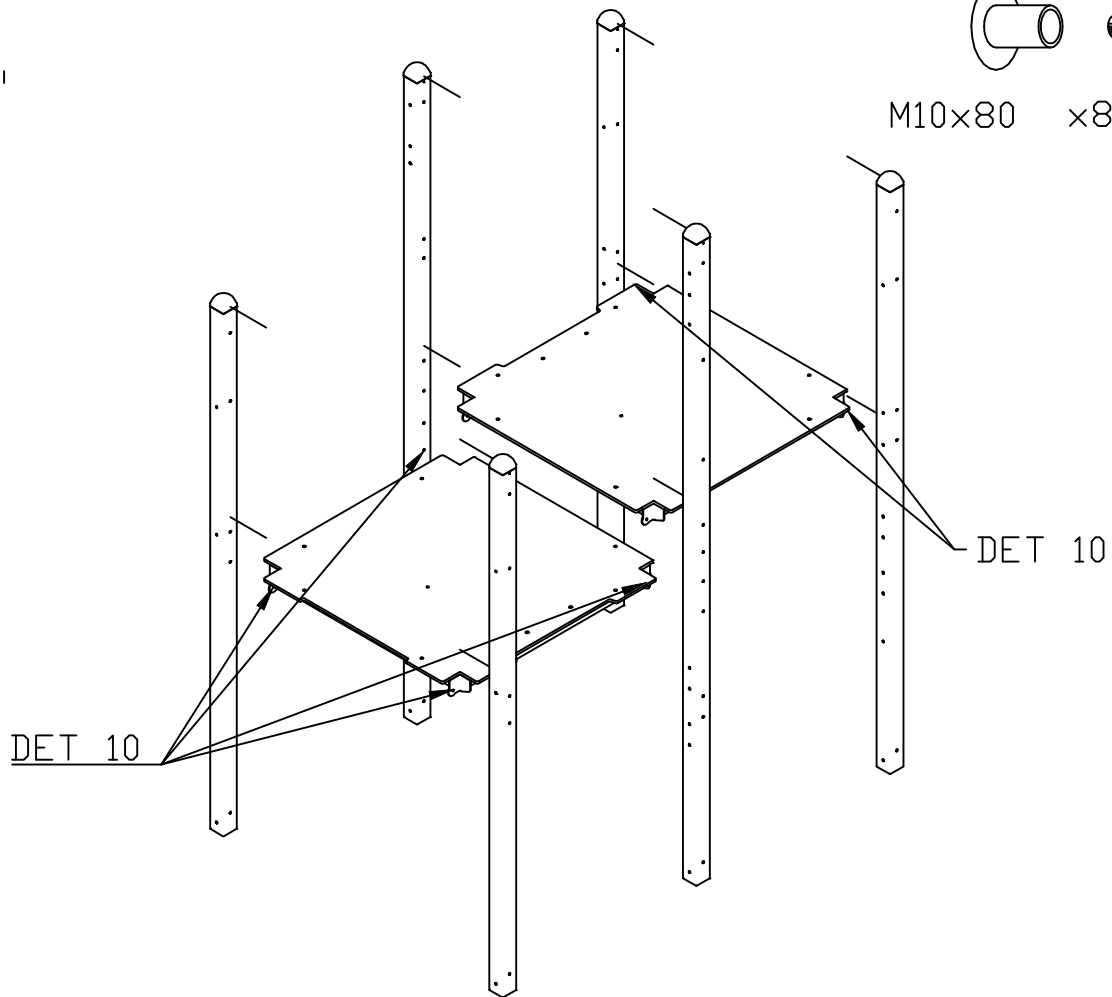


x1

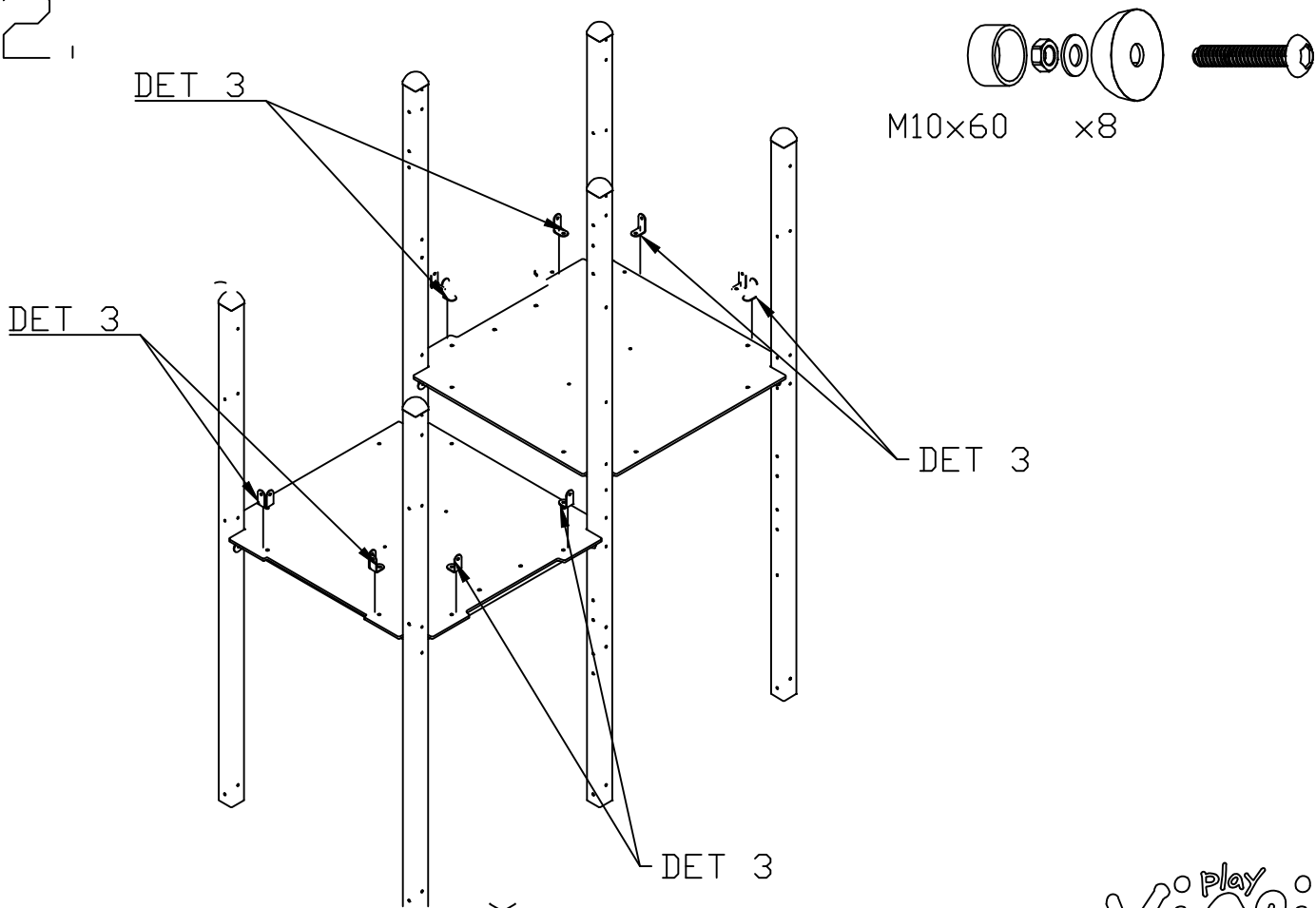




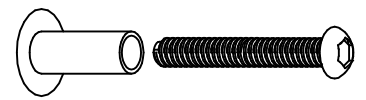
1.



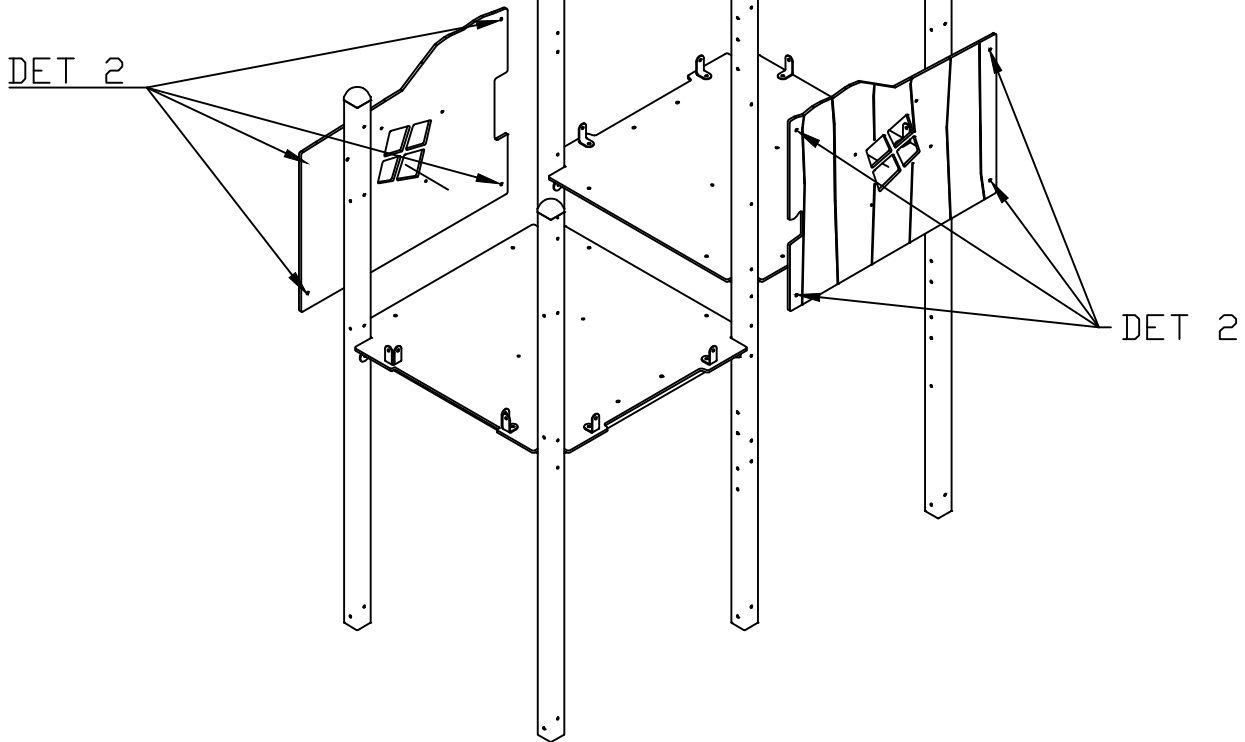
2.



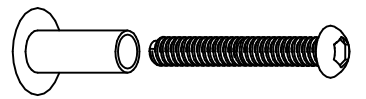
3.



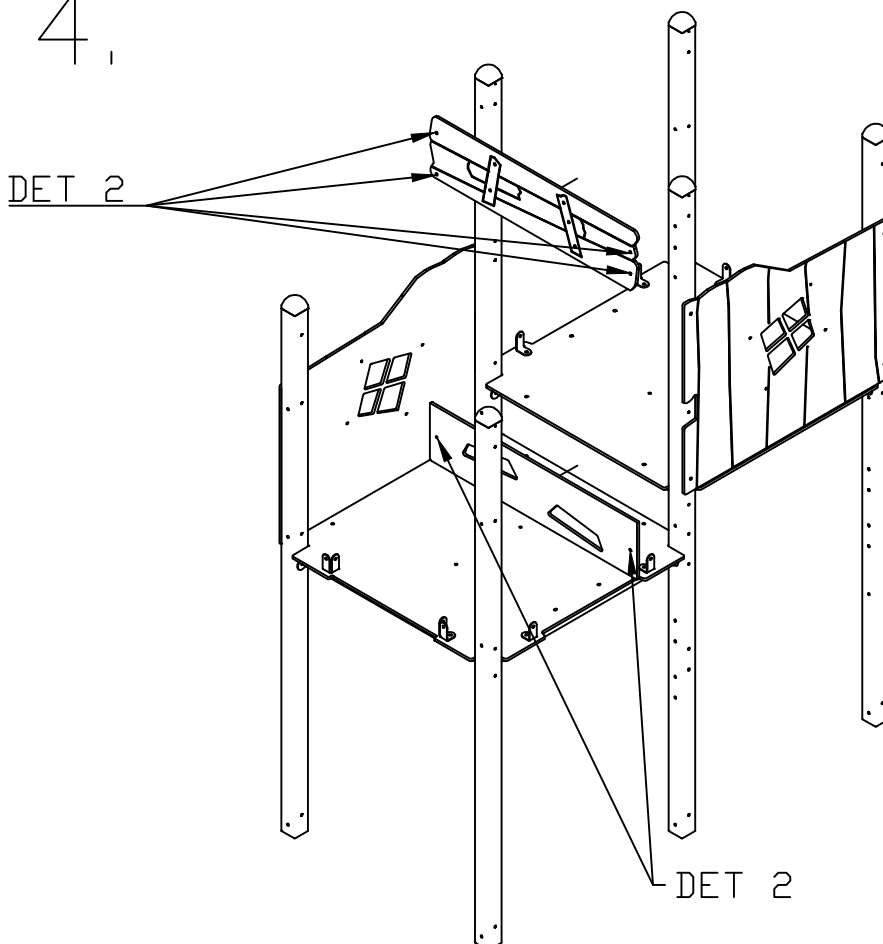
M10x80 x8



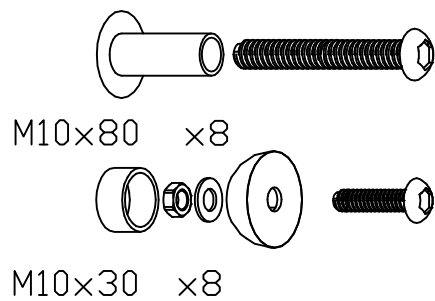
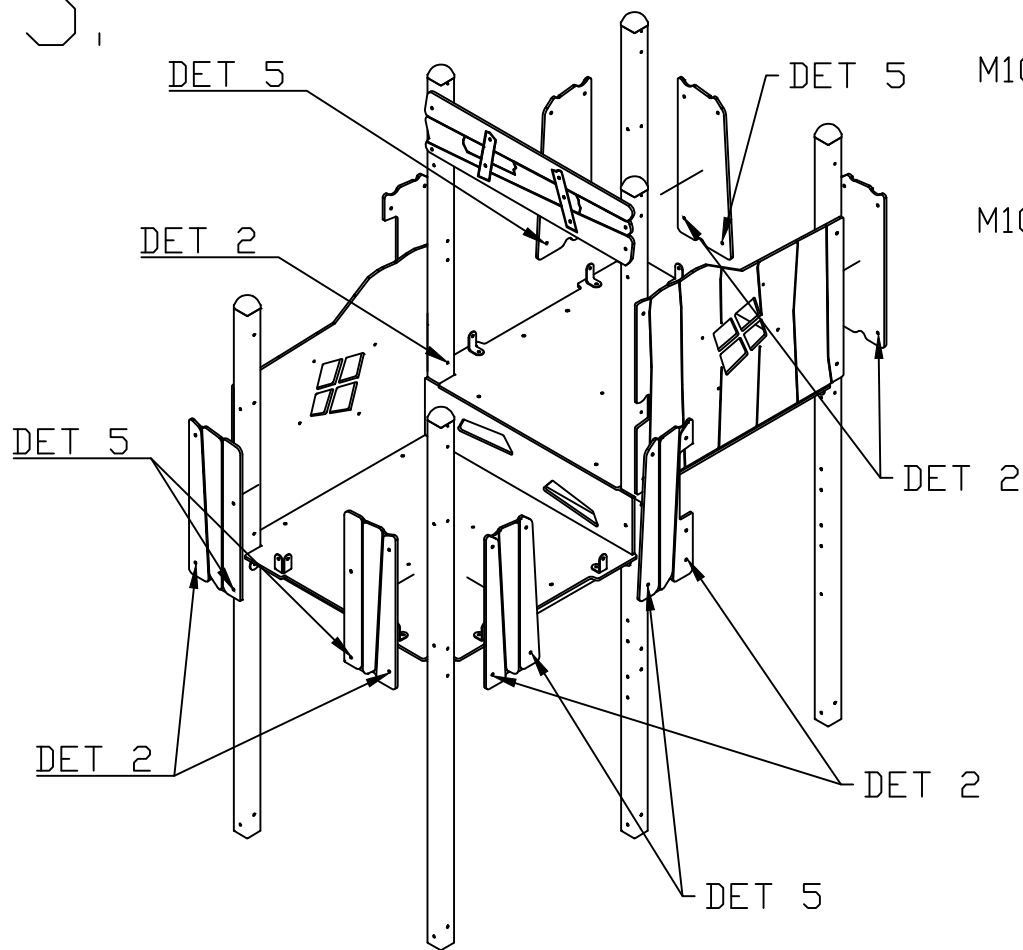
4.



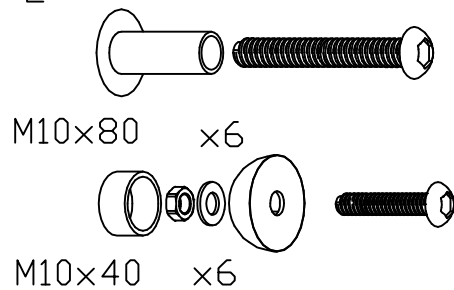
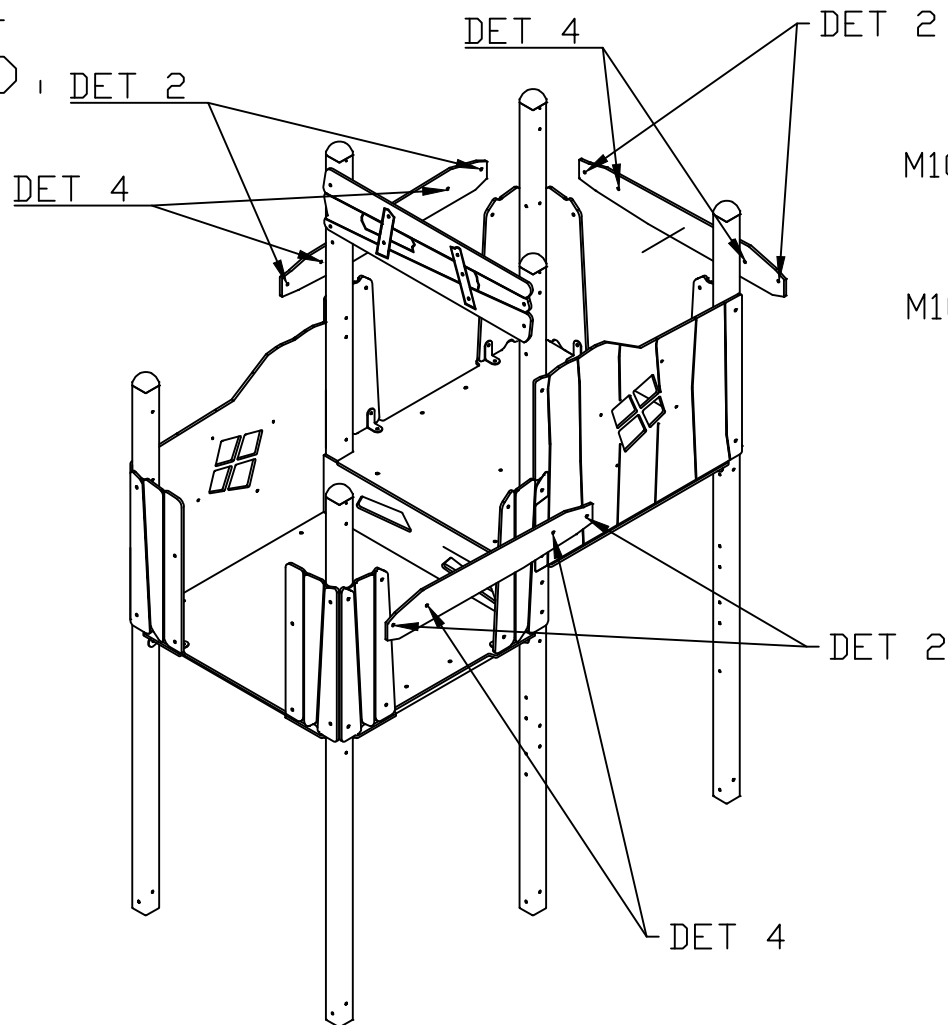
M10x80 x6



5.



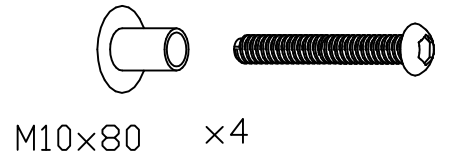
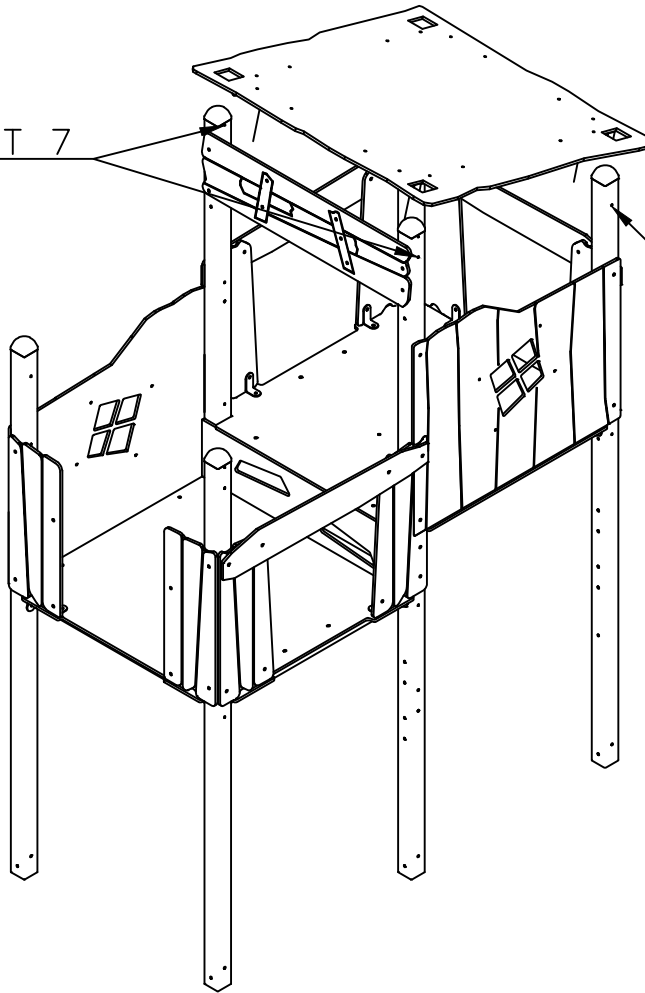
6.





7,

DET 7

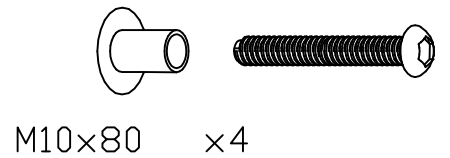
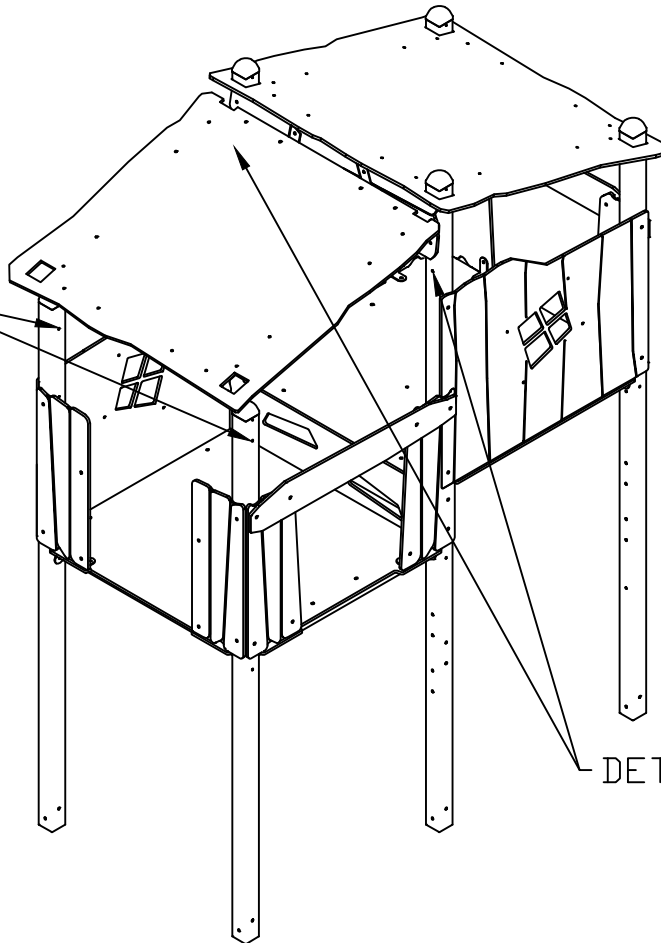


M10x80 x4

DET 7

8,

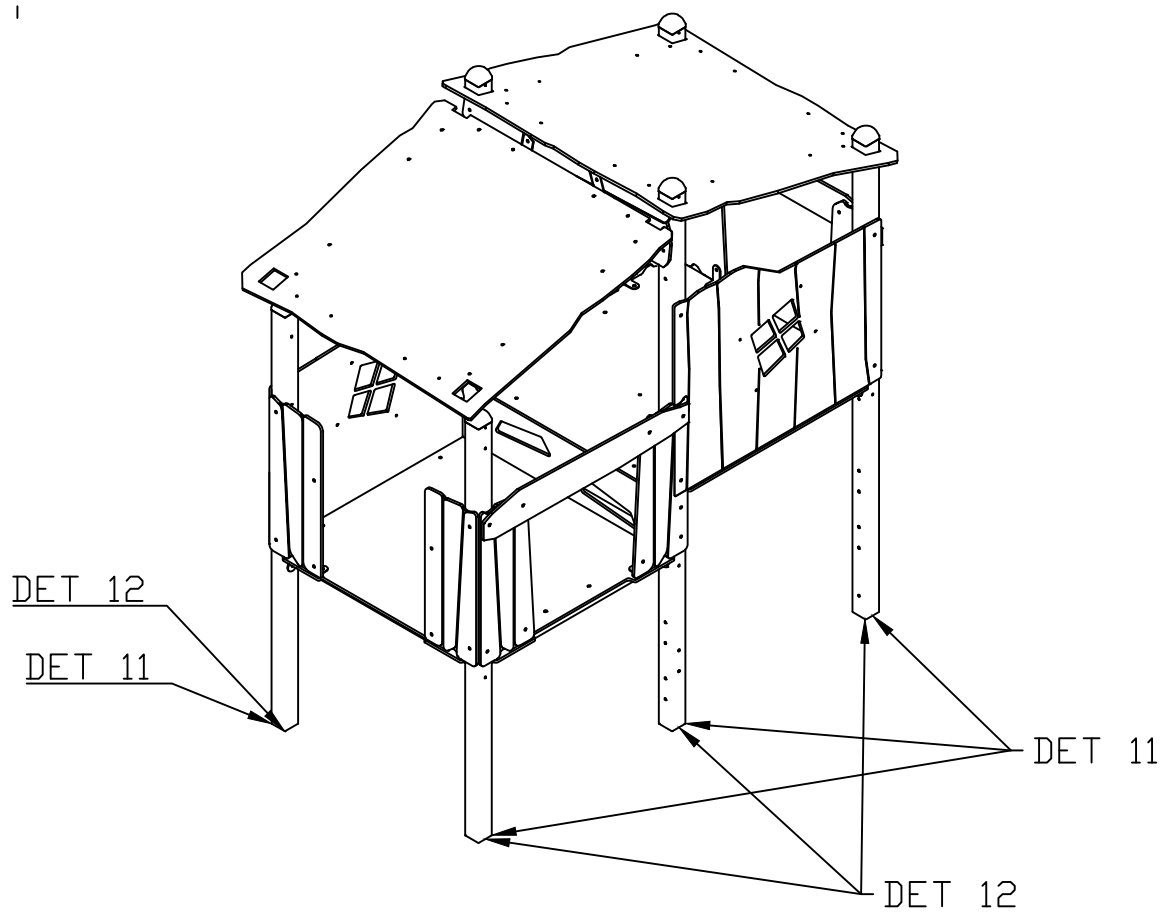
DET 7



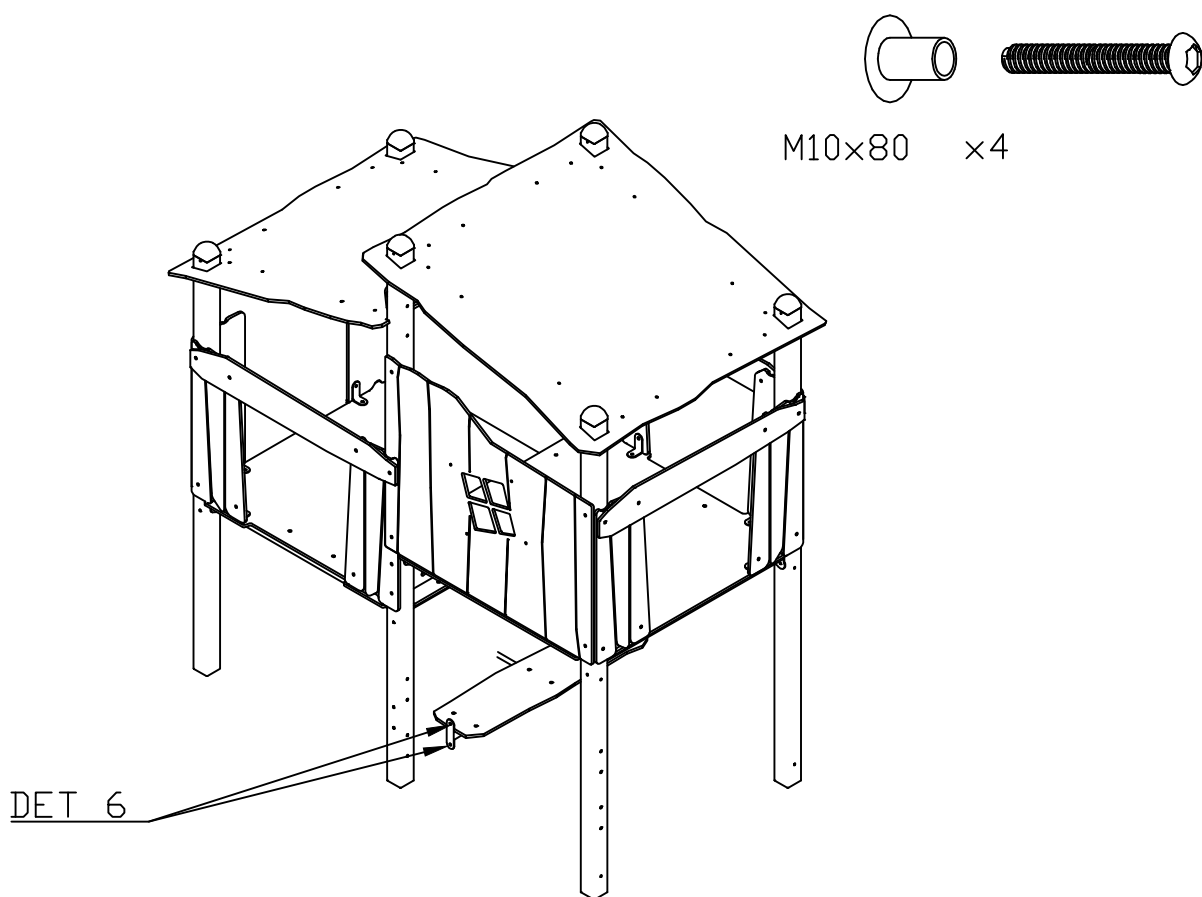
M10x80 x4

DET 7

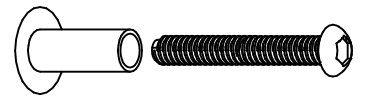
9.



10.

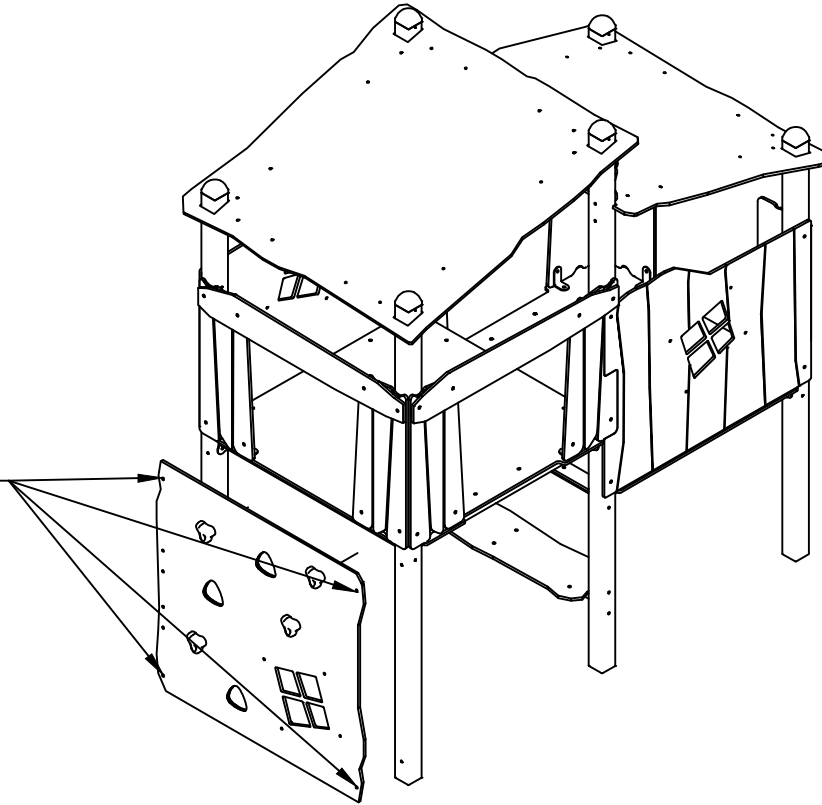


11.



M10x80 x4

DET 2

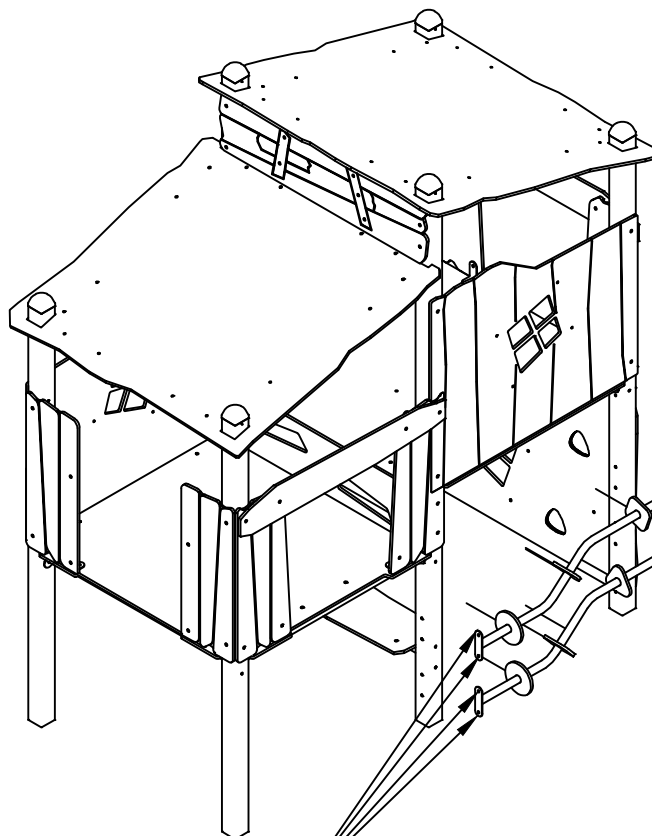


12.



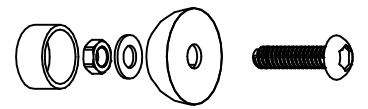
M10x80 x8

DET 6

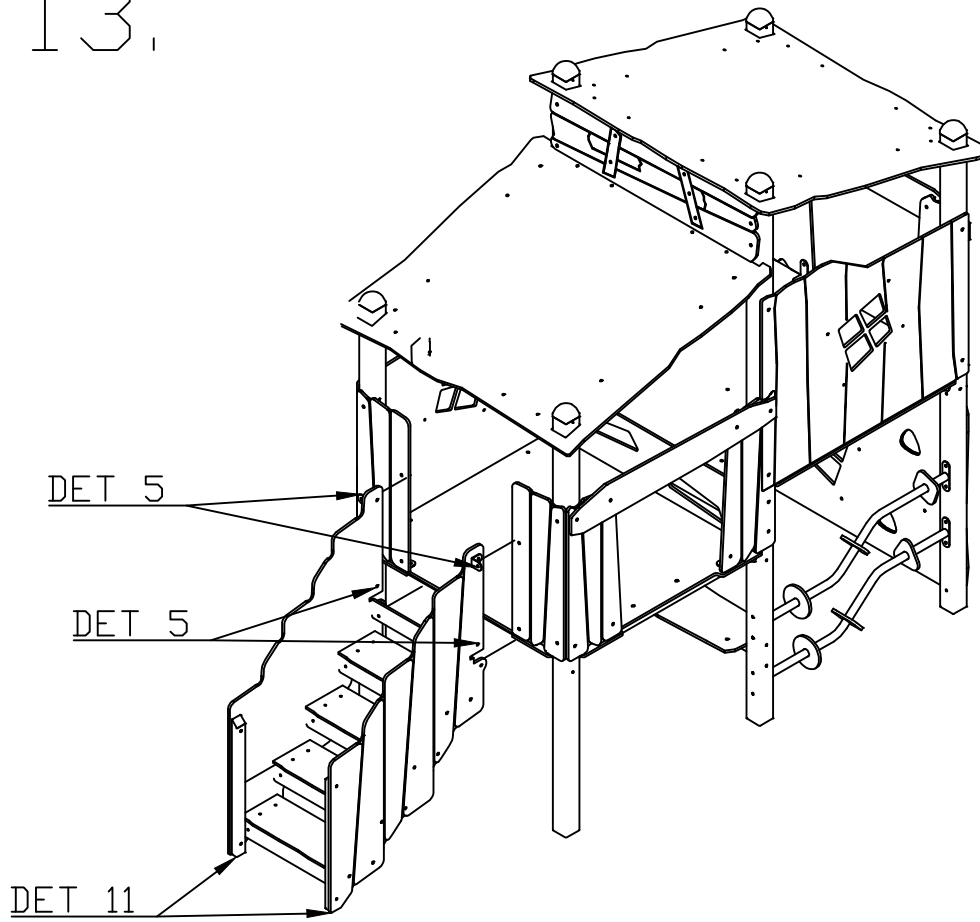


DET 6

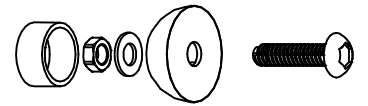
13.



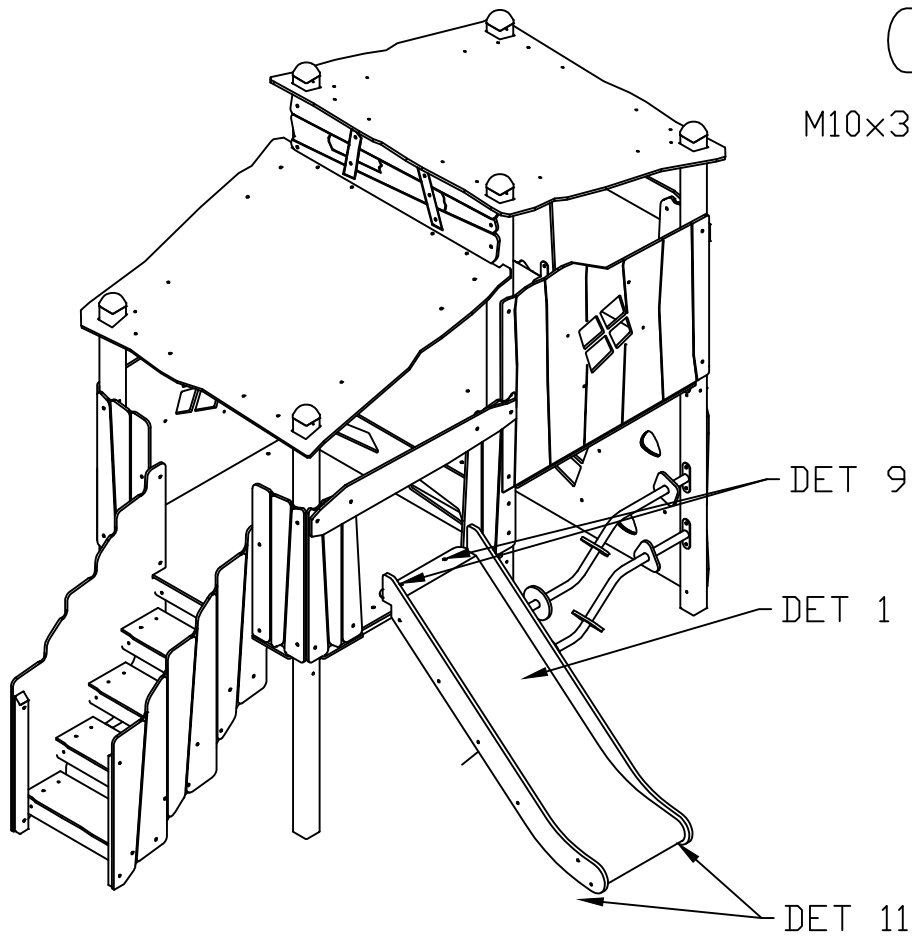
M10x30 x8



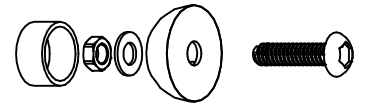
14.



M10x30 x2



15.



M10x30 x2

