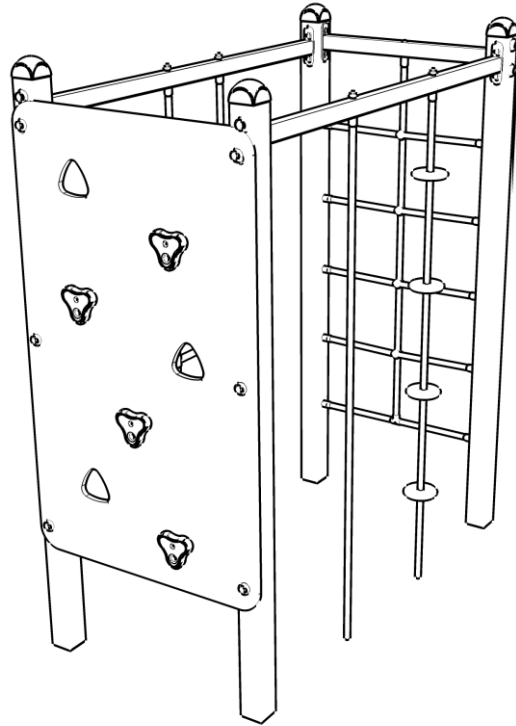


INSTALLATION INSTRUCTIONS

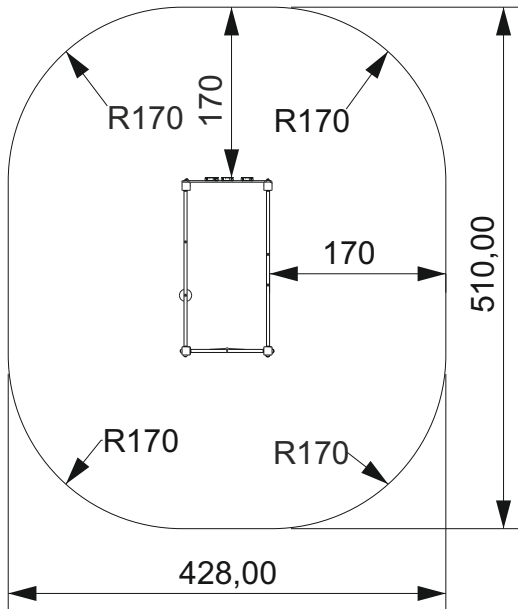
nr kat. 0401

art. N° 0401



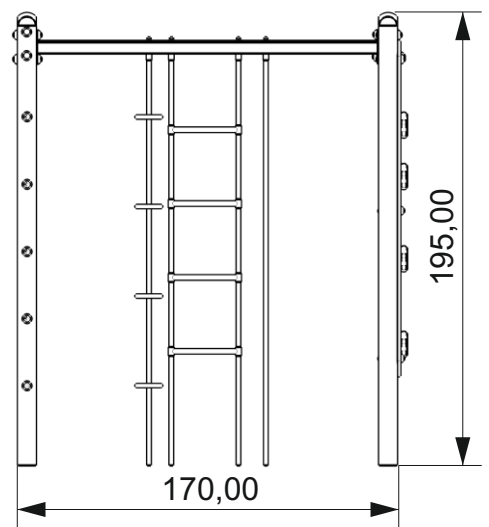
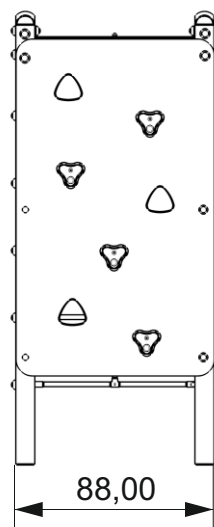
STREFA BEZPIECZEŃSTWA

safety zone



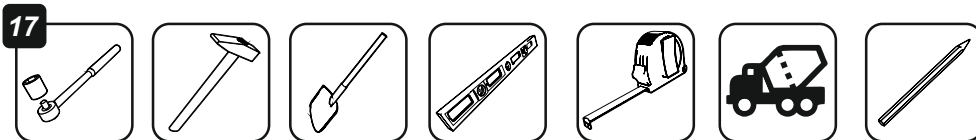
WYMIARY URZĄDZENIA

dimensions



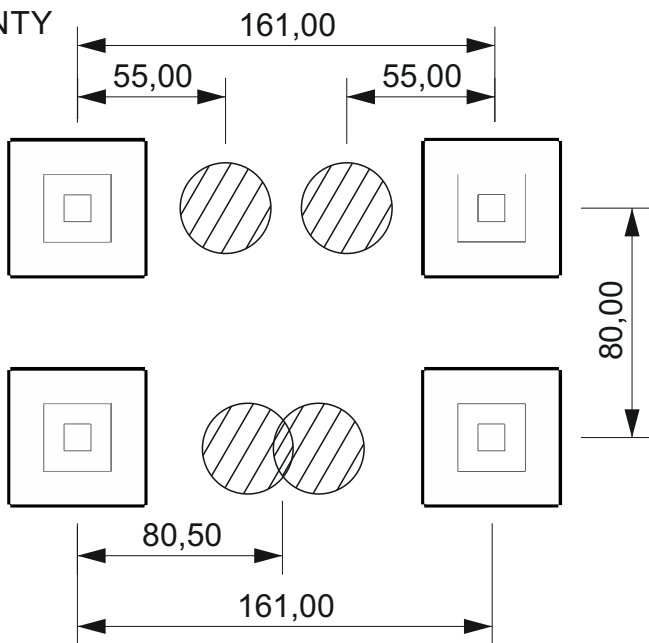
NARZĘDZIA

tools

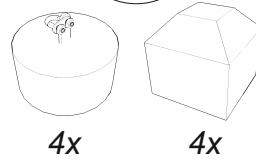


FUNDAMENTY

basement



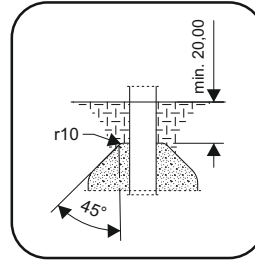
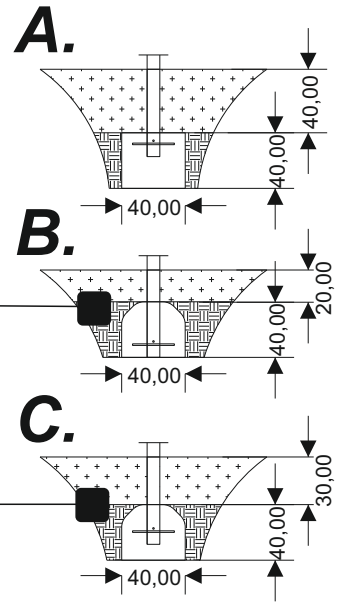
48h



4x

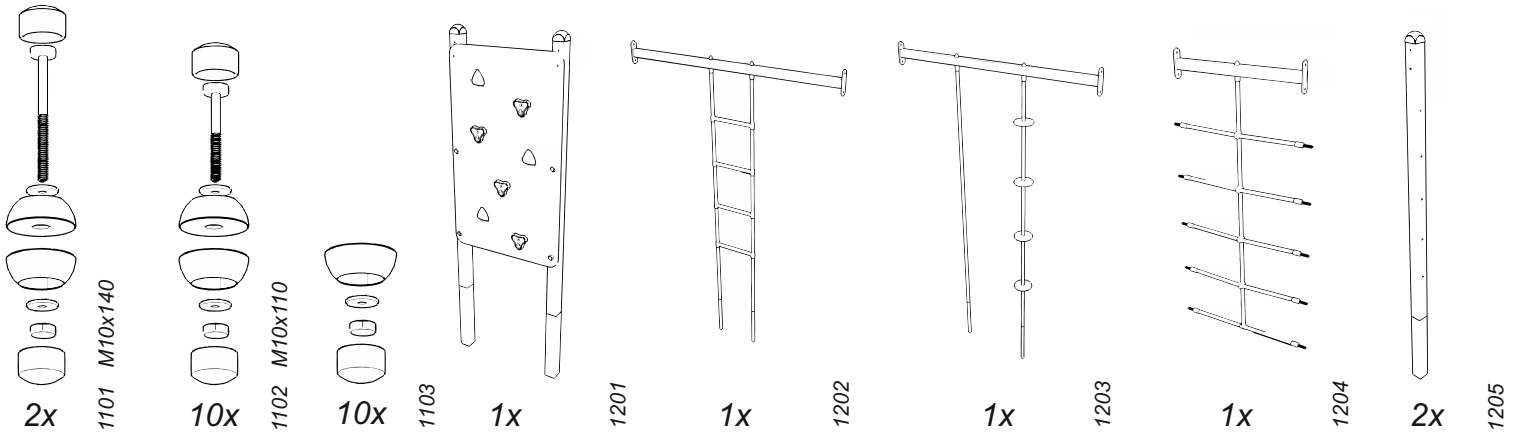
4x

0,06 m³



ELEMENTY SKŁADOWE

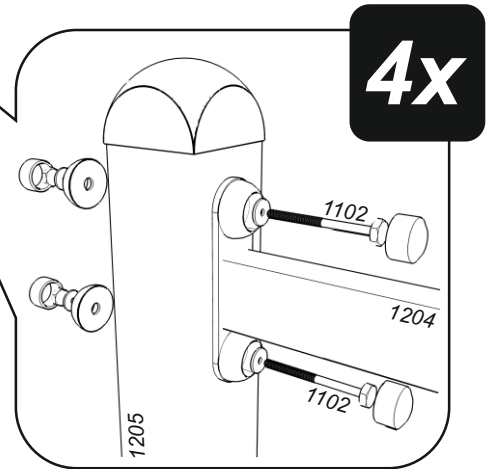
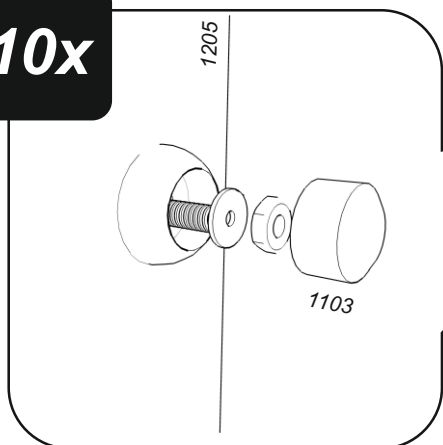
components



1



10x



4x

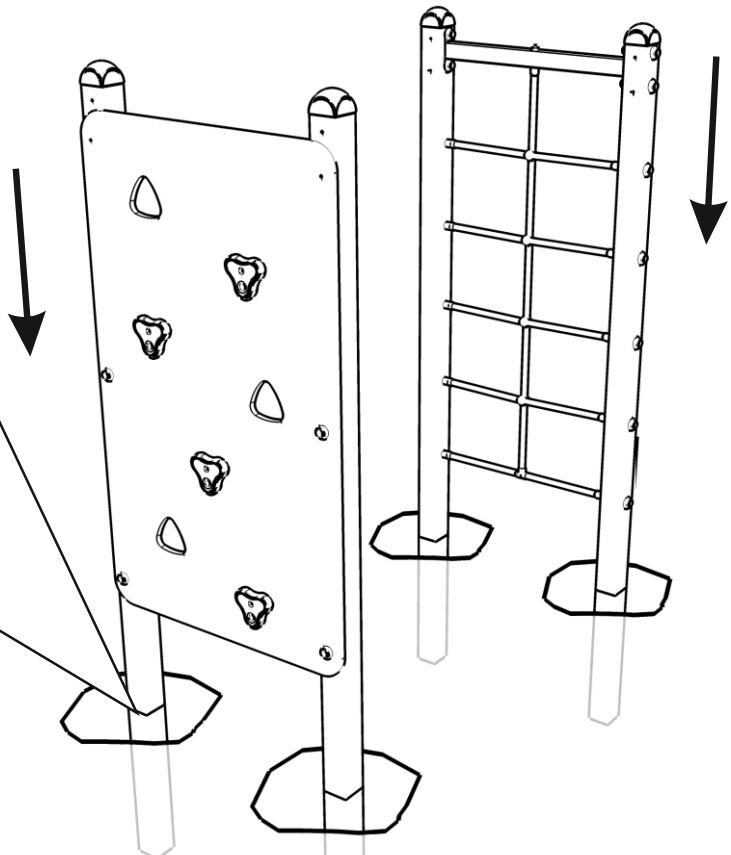
2



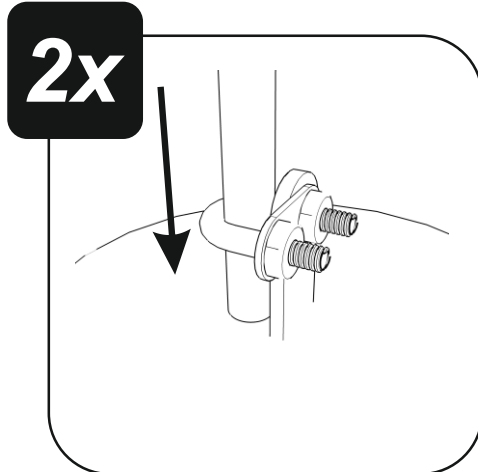
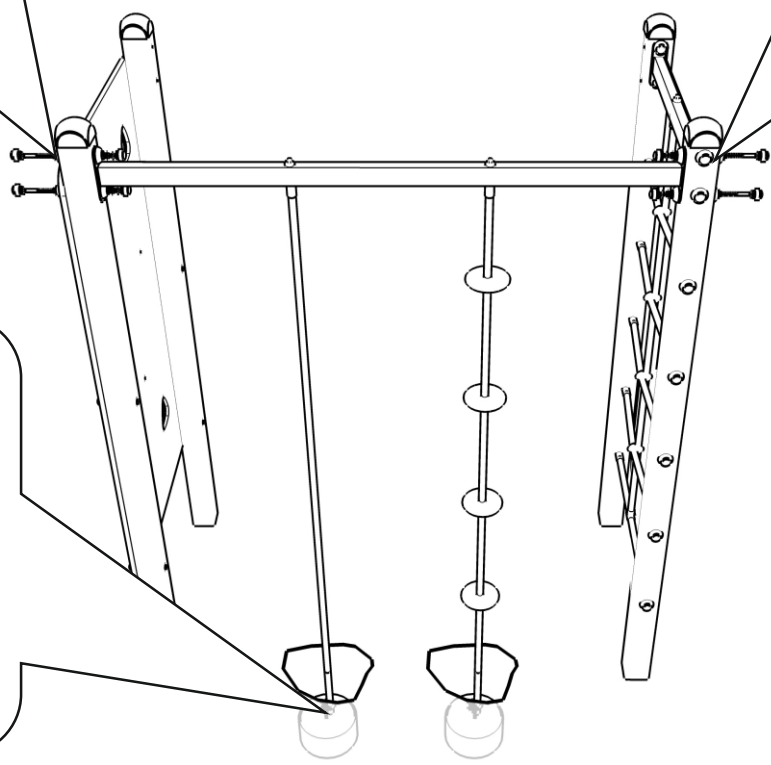
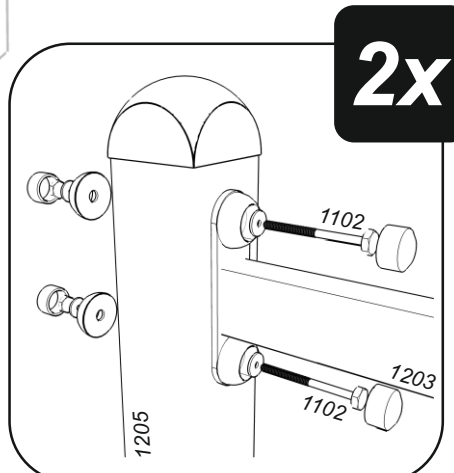
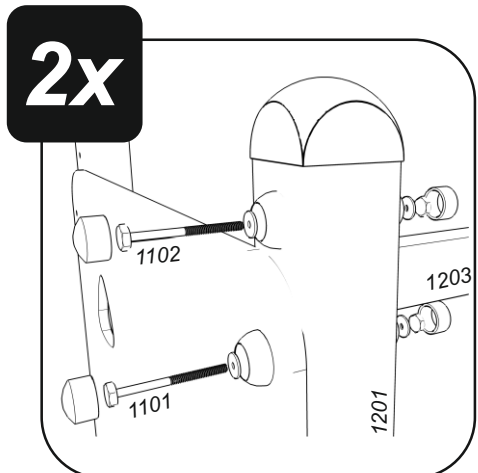
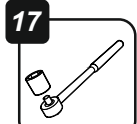
!

**POZIOM
GRUNTU**
(zgodnie z PN-EN 1177)

ground level




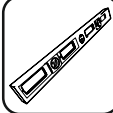




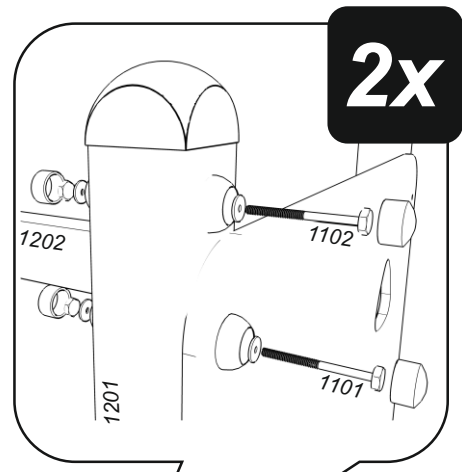
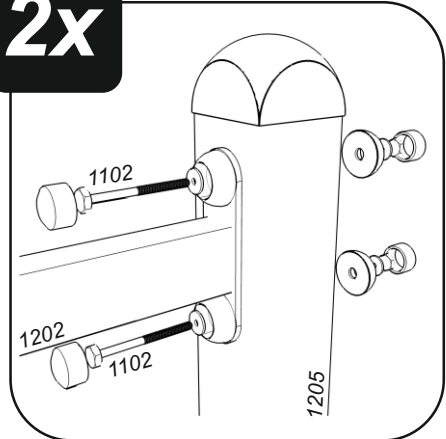
3



4

2x

- 17 
- 
- 
- 
- 
- 



2x

