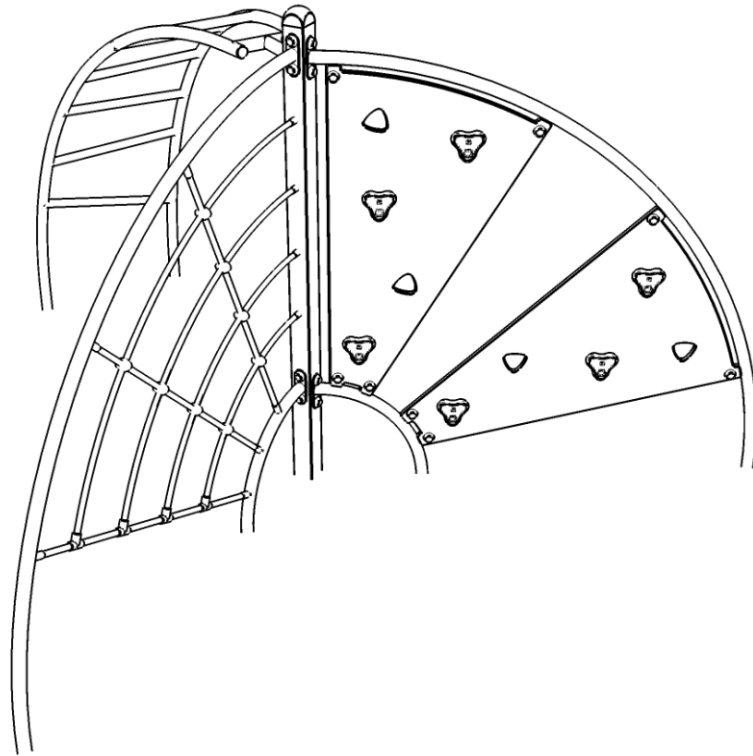


INSTALLATION INSTRUCTIONS

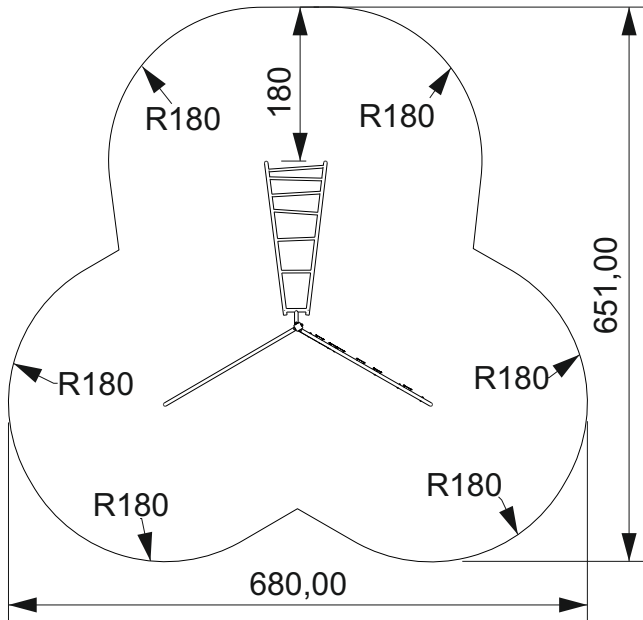
nr kat. 0403

art. N° 0403



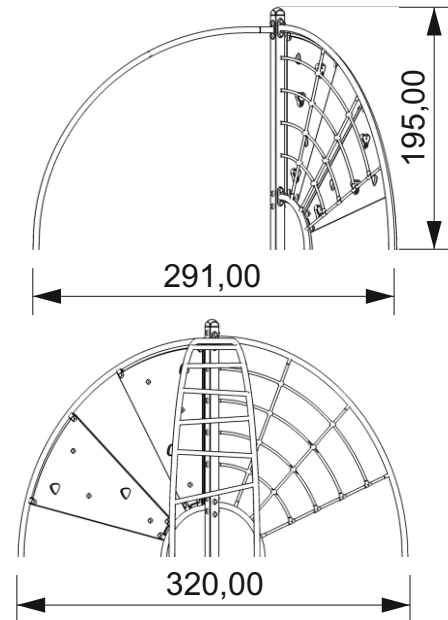
STREFA BEZPIECZEŃSTWA

safety zone



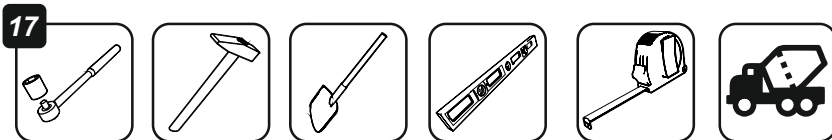
WYMIARY URZĄDZENIA

dimensions



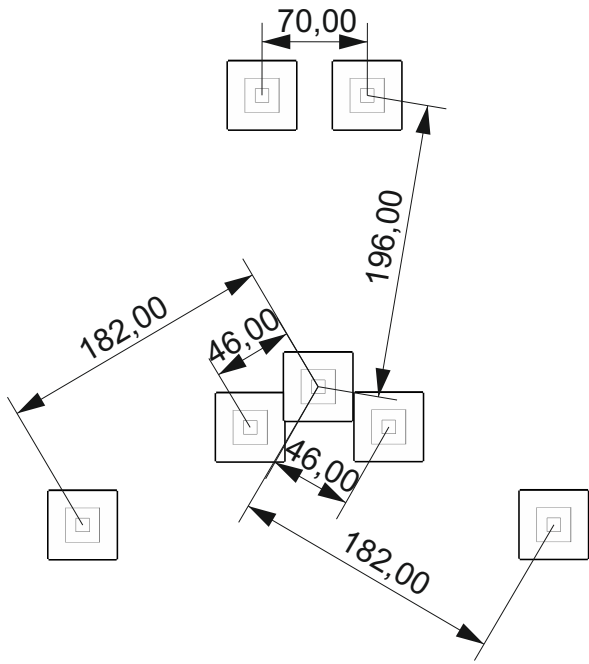
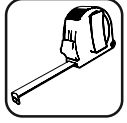
NARZĘDZIA

tools

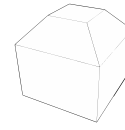


FUNDAMENTY

basement

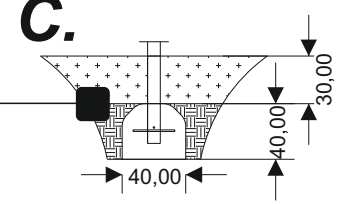
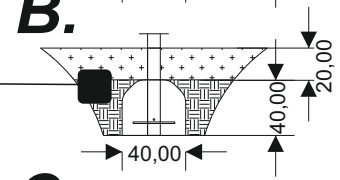
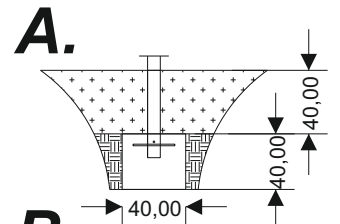
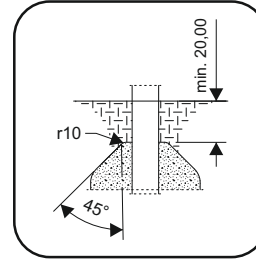


48h



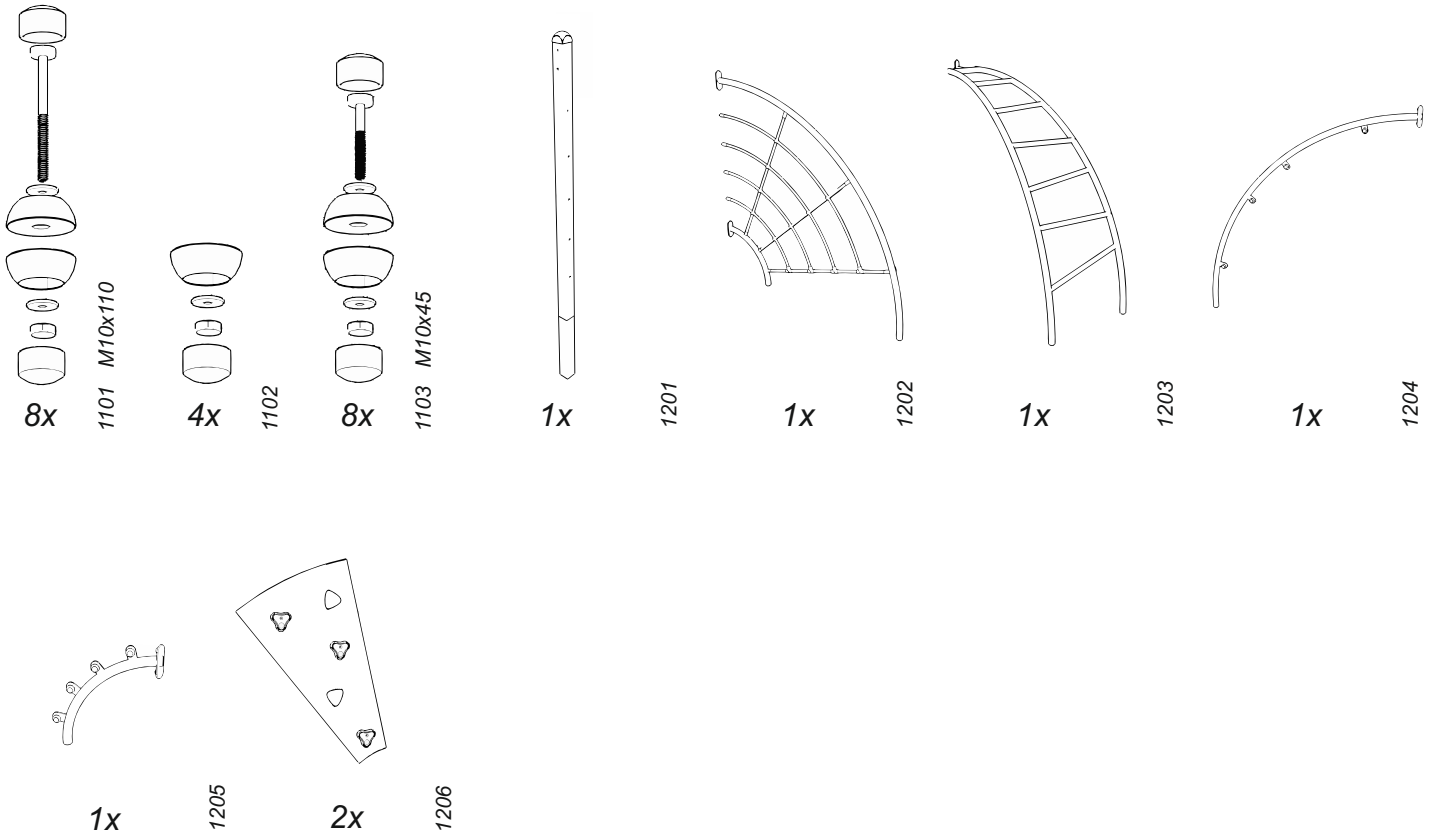
7x

0,06 m³

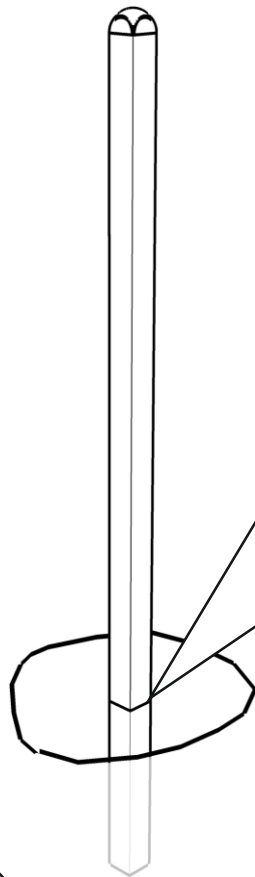


ELEMENTY SKŁADOWE

components



1

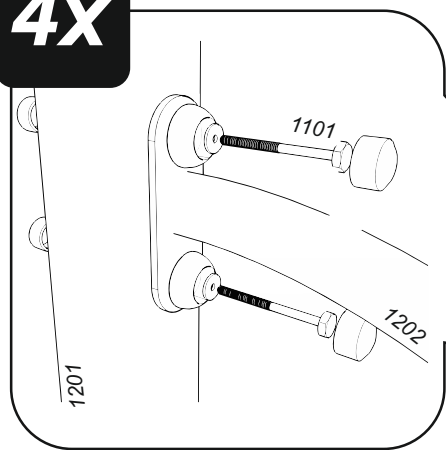


!

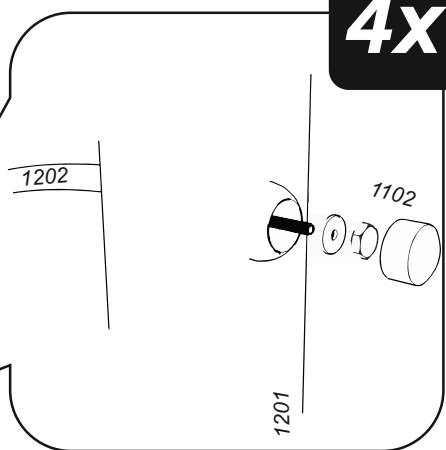
POZIOM GRUNTU
(zgodnie z PN-EN 1177)

ground level

4x

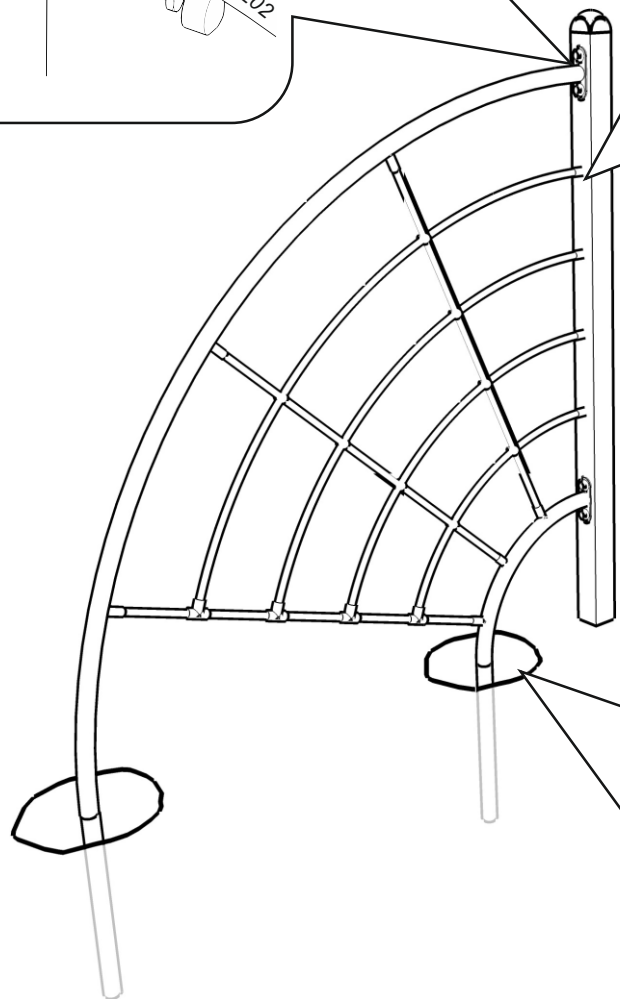
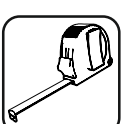
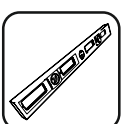


4x



2

17



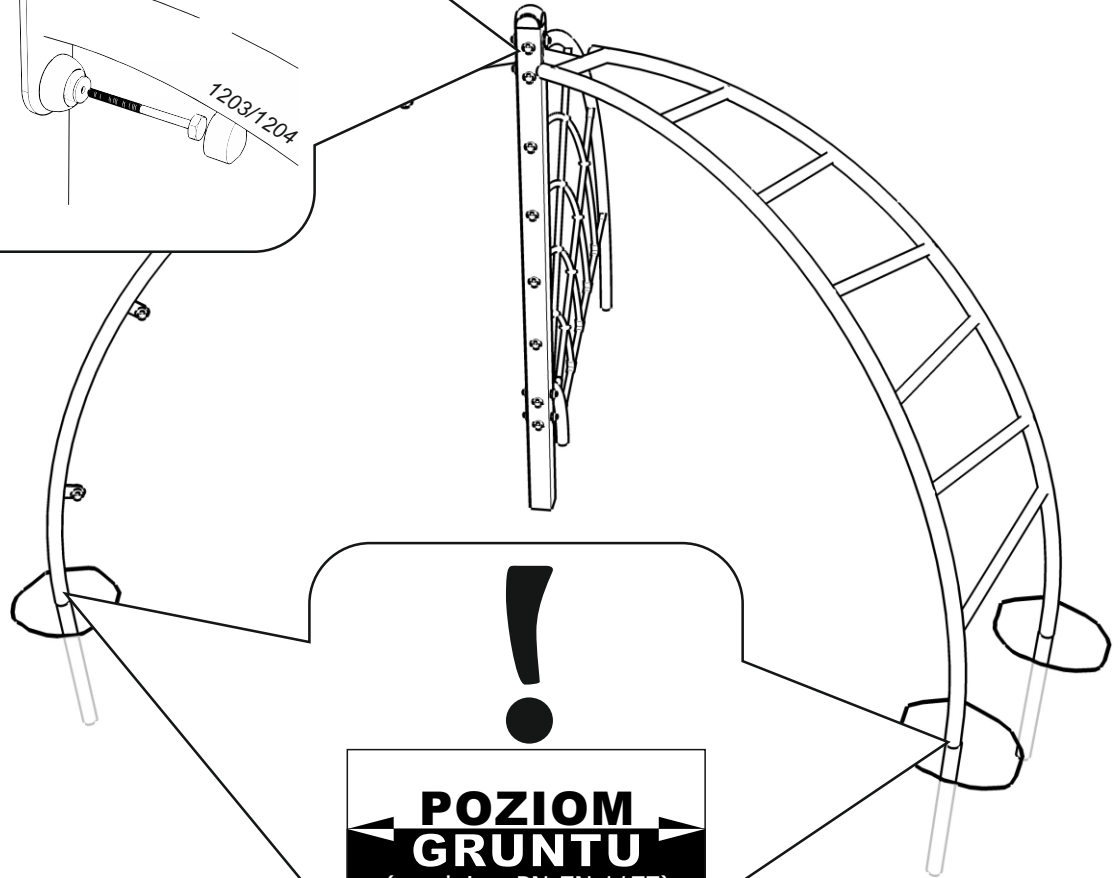
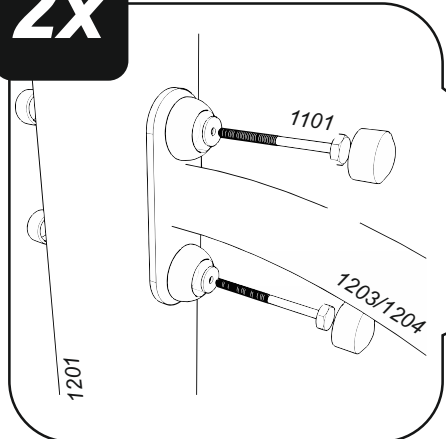
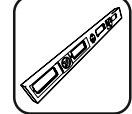
!

POZIOM GRUNTU
(zgodnie z PN-EN 1177)

ground level

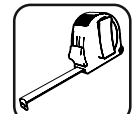
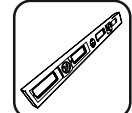
3

2x

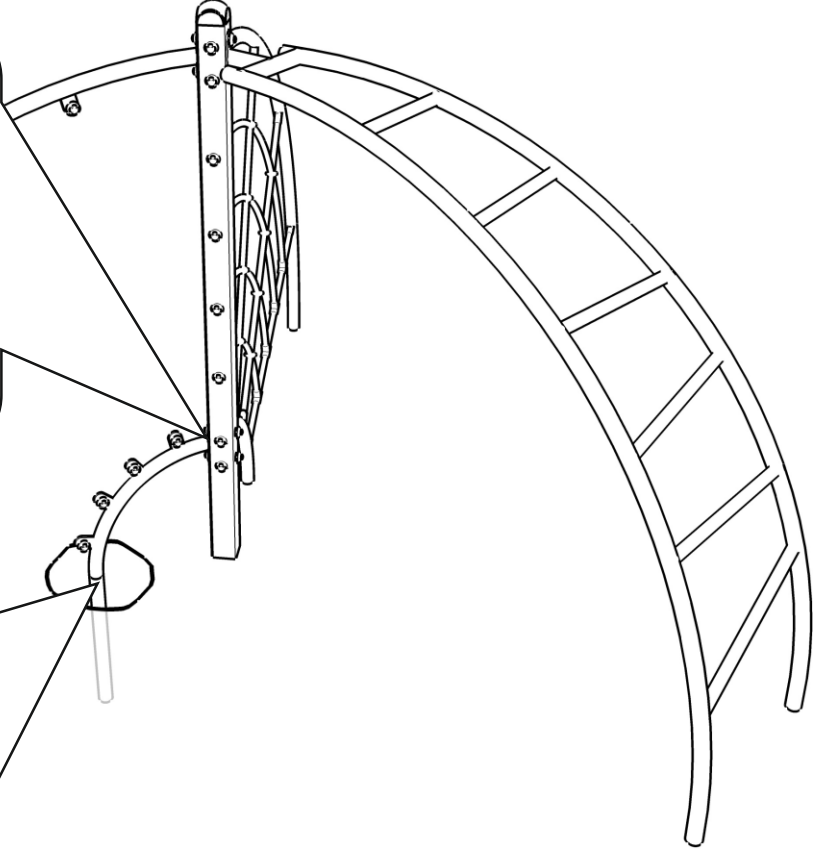
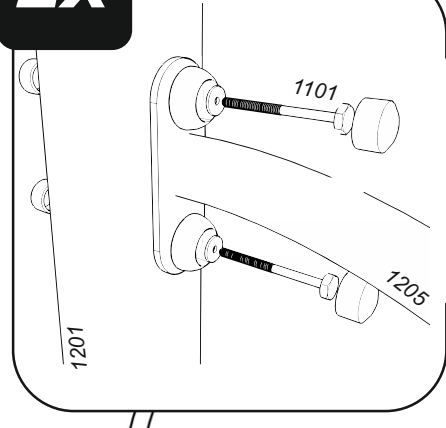


!
POZIOM GRUNTU
(zgodnie z PN-EN 1177)
ground level

4



2x



!
POZIOM GRUNTU
(zgodnie z PN-EN 1177)
ground level

5

