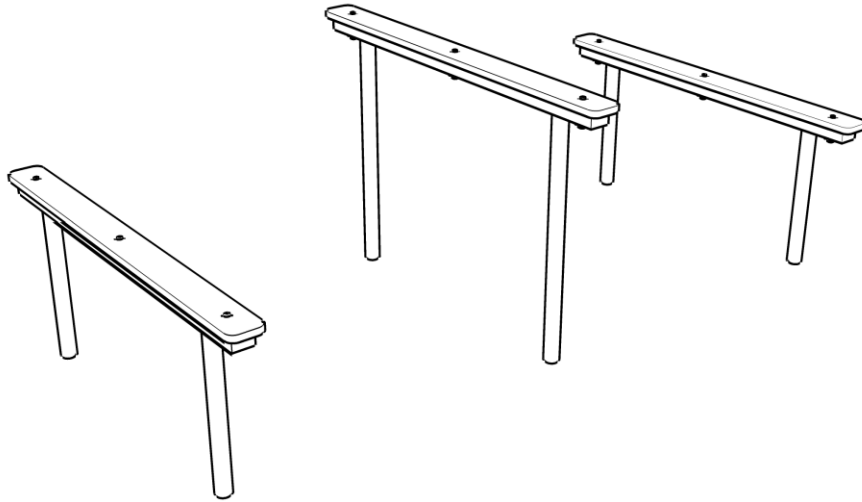
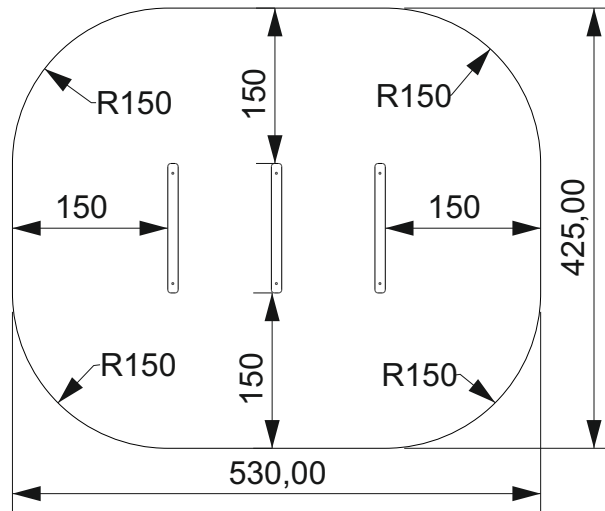


INSTALLATION INSTRUCTIONS

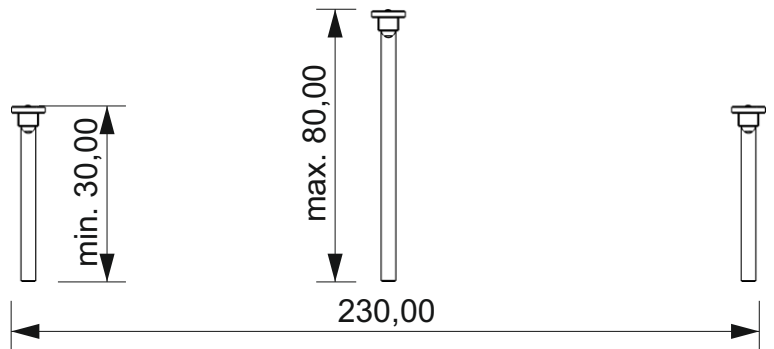
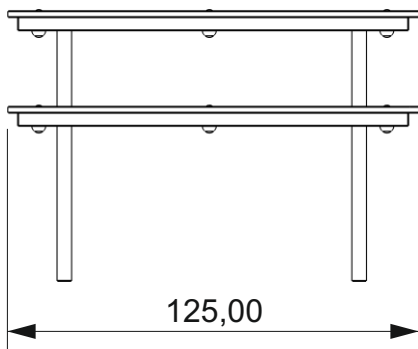
nr kat. 0409
art. N° 0409



STREFA BEZPIECZEŃSTWA
safety zone



WYMIARY URZĄDZENIA
dimensions

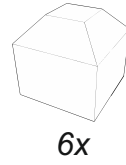
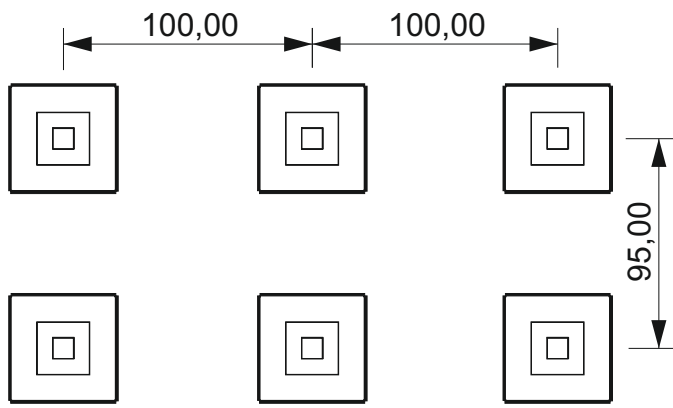
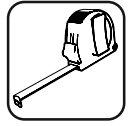


NARZĘDZIA
tools

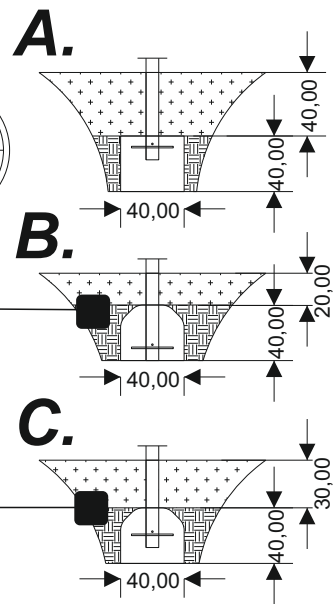


FUNDAMENTY

basement



6x 0,06 m³



ELEMENTY SKŁADOWE

components



3x

